



30246/30250

8ft wave trampoline and enclosure

Assembly Instructions

trampoline "wave" de 2.4 m avec filet de protection

Instructions de montage

cama elástica de 2.4 m con barras onduladas y red de seguridad

Instrucciones de montaje

tappeto elastico modello "wave" e rete di sicurezza 2.4 m

Istruzioni di montaggio

2.4 m hohes Wellen-Trampolin mit Umzäunung

Montageanleitung



⚠ WARNING:
CHOKING HAZARD - Small parts.
Not for children under 3 years.

⚠ AVERTISSEMENT:
RISQUE D'ÉTOUFFEMENT
Contient des petites pièces.
Ne convient pas aux enfants de moins de 3 ans.

⚠ WARNING:
Assembly by an adult.
⚠ AVERTISSEMENT:
Assemblage par un adulte.





EN Thank you for purchasing from Plum

Plum are the playtime specialists providing the fuel for imaginations to flourish. For over 25 years we've been inspiring fun across the globe. We are passionate about encouraging play in a fun yet safe environment, allowing children freedom of play and parents peace of mind.

FR Nous vous remercions d'avoir acheté un produit Plum

Spécialiste du divertissement, Plum propose des produits ludiques visant à stimuler l'imagination des enfants. Depuis plus de 25 ans, le jeu et le divertissement sont au cœur de notre activité. Nous avons pour vocation de favoriser le jeu dans un environnement amusant et sûr, en offrant un espace amusant pour les enfants et la tranquillité d'esprit aux parents.

ES Gracias por comprar productos de Plum

Plum, especializada en actividades de ocio, da alas a la imaginación de los niños. Durante más de 25 años fomentamos la diversión en todo el mundo. Nos apasiona que los niños jueguen en un entorno divertido pero seguro, dotándoles a ellos de la libertad que necesitan y a los padres de la tranquilidad que buscan.

IT Grazie per aver acquistato da Plum

Plum è lo specialista dei giochi che nutrono l'immaginazione. Da più di 25 anni siamo fonte di divertimento in tutto il mondo. Ci appassiona incoraggiare l'attività ludica in un contesto sicuro e al tempo stesso divertente, dove i bambini sian liberi di giocare e i genitori possano stare tranquilli.

DE Danke, dass Sie bei Plum eingekauft haben

Plum sind die Spezialisten für Spielsachen. Wir sorgen dafür, dass sich die Fantasie Ihrer Kinder frei entfaltet. Seit über 25 Jahren sorgen wir überall auf der Welt dafür, dass Kinder Spaß haben. Wir lieben es, Kinder in einem spaßigen und dennoch sicheren Umfeld zum Spielen zu bringen. Dies sorgt bei Kindern für freien Spielspaß und bei Eltern für ein ruhiges Gewissen.

AR شكرًا لشركتنا منتجات Plum

شركة متخصصة في الألعاب التي تؤدي إلى تطوير التخيل. نحن Plum تعد ننشر الفرحة في العالم كله على مدار أكثر من 25 عامًا. نحن متحمسون لتشجيع الألعاب في بيئة ممتعة ولكنها آمنة مما يمنح الأطفال حرية اللعب ويمنح آباءهم راحة البال.

PL Dziękujemy za dokonanie zakupu od Plum

Plum to eksperci od zabawy wspomagający rozwój dziecięcej wyobraźni. Od ponad 25 inspirujemy do zabawy małych mieszkańców całego globu. Nasza pasją jest zachęcanie do zabawy w przyjaznym, bezpiecznym otoczeniu. Dzieciom zapewniamy swobodę zabawy, a rodzicom – spokój ducha.

SV Tack för att du handlar från Plum

Plum är lekspecialisterna som låter fantasin blomma. Under över 35 år har vi inspirerat lek och glädje världen över. Vi vill uppmuntra lek i en rolig men ändå säker miljö, som ger barnen frihet och låter föräldrarna slippa oro.

NL Bedankt dat u een product van Plum hebt gekocht

Plum is dé speelgoed-specialist die alle dromen werkelijkheid laat worden. We zorgen al meer dan 25 jaar wereldwijd voor veel plezier. We stimuleren kinderen graag om te spelen in leuke maar veilige omgevingen. Wij bieden kinderen vrijheid en ouders rust.

CZ Děkujeme vám, že nakupujete u firmy Plum

Firma Plum se specializuje na volný čas, dodává křídla fantazii a přivádí ji k rozkvětu. Inspirujeme zábavu na celém světě už plyných 25 let. Naši vášní je povzbuzovat děti k zábavným hrám v bezpečném prostředí, které jim poskytují svobodu při hře a rodičům klid a jistotu.

SK Ďakujeme, že ste si kúpili výrobok od spoločnosti Plum

Plum je špecialistom na hru a podporuje zdravý rozkvet predstavivosti. Viac ako 25 rokov inšpirujeme svet zábavou. Našou vášňou je podporovať hru v

bezpečnom prostredí, kde sa môžu deti slobodne hrať a rodičia sa o ne nemusia obávať.

DA Tak, fordi du købte et produkt fra Plum

Plum er specialister inden for leg og får fantasien til at stortrives. I mere end 25 år har vi været inspiration for sjov over hele kloden. Det ligger os meget på hjerte at få børn til at lege i et sjovt og sikkert miljø, hvor de har frihed til at lege og forældrene ro i sindet.

HU Köszönjük, hogy Plum terméket vásárolt!

A Plum a játékok szakértője, szárnyakat ad a gyermekek képzelőerejének. Már több mint 25 éve inspiráljuk a vidám játékokat az egész világon. Szenvedélyünk a játszás ösztönzése egy vidám és biztonságos környezetben, amely a játék szabadságát adja a gyermekeknek és nyugalmat a szülőknek.

TR Plum ürününü aldığınız için teşekkür ederiz.

Plum, hayal gücünüzün gelişmesi için gerekli yakıtı sağlayan oyun zamanı uzmanıdır. 25 yıldan uzun süredir dünya üzerinde eğlence konusunda ilham kaynağıyız. Eğlenceli ama aynı zamanda güvenli ortamlarda oyun oynamayı teşvik ederek çocuklara oyun oynama özgürlüğü, anne-babalara da zihin rahatlığı sağlıyoruz.

EL Σας ευχαριστούμε που προτιμάσατε την Plum

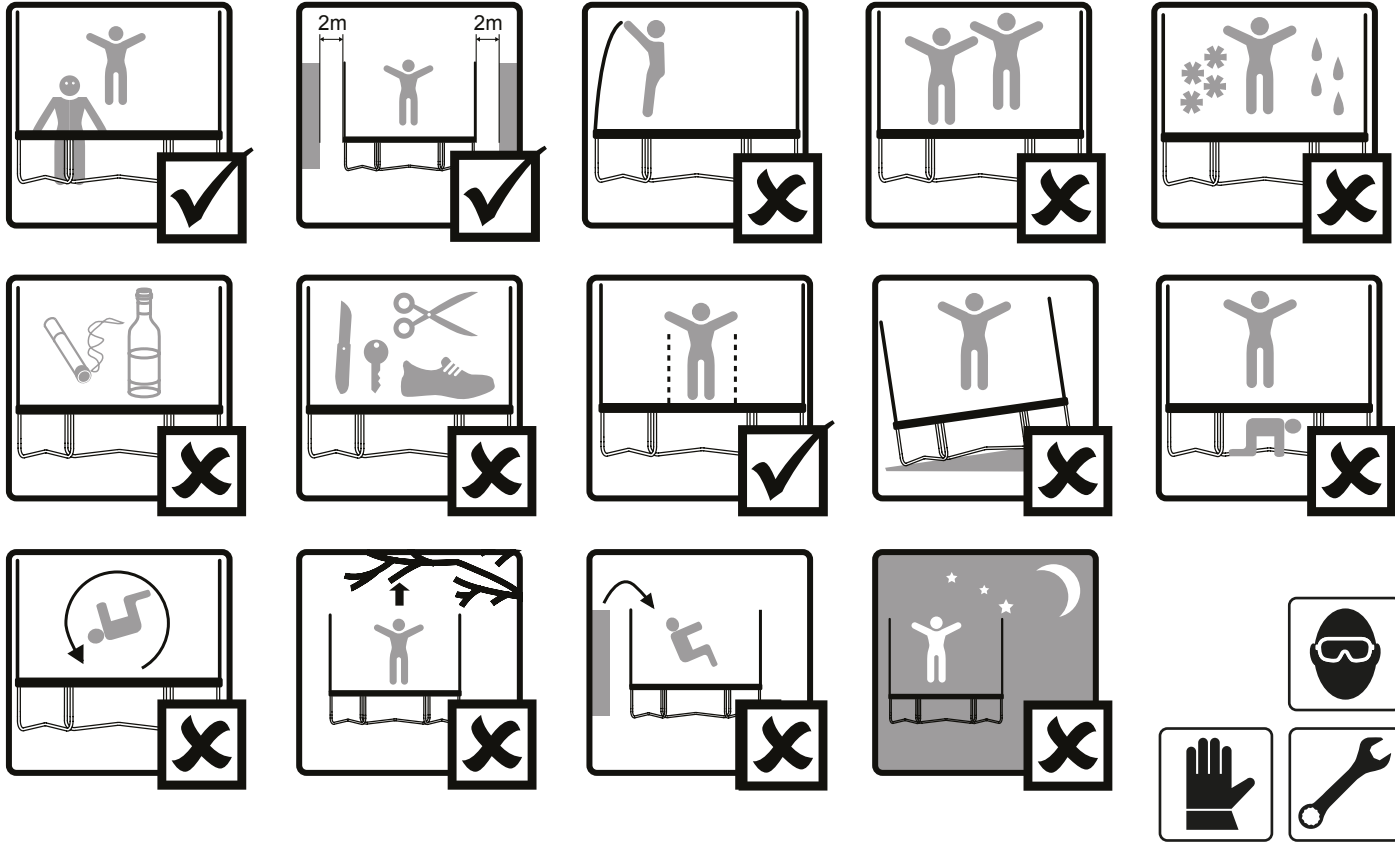
Η Plum ειδικεύεται στους χώρους παιχνιδιού με στόχο την ανάπτυξη της φαντασίας. Εδώ και παραπάνω από 25 χρόνια, εμπνέουμε την ψυχαγωγία σε όλον τον πλανήτη. Πάθος μας είναι να ενθαρρύνουμε το παιχνίδι σε ένα ψυχαγωγικό αλλά και ασφαλές περιβάλλον, παρέχοντας ελευθερία στα παιδιά και ηρεμία στους γονείς τους.

ZH 感谢您购买Plum产品

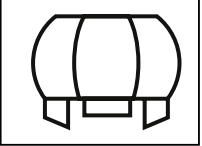


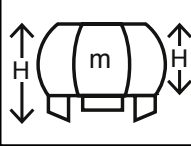
Plum是专家级玩具品牌，我们用玩具激发孩子们的无限想象。超过25年以来，我们在全球各地给孩子们带来快乐。我们极其重视在既有趣味性又注重安全的环境中鼓励孩子们参与游乐，给孩子们自由自在的玩耍空间，同时也免去家长对孩子安全的担忧。



Safety instructions/Instructions de sécurité



Safety instructions/Instructions de sécurité

			
8ft	50kg	6+	Ø2.4xH2.1(H'1.5)
10ft	75kg	6+	Ø3.1xH2.5(H'1.8)
12ft	100kg	6+	Ø3.66xH2.7(H'1.8)

EN WARNING!

Adult supervision required at all times • Only for domestic use • Outdoor use only • One user at a time, collision hazard • Always close the net opening before jumping • Jump without shoes • Do not use the mat when it is wet • Empty pockets and hands before jumping • Always jump in the middle of the mat • Do not eat while jumping • Do not exit the trampoline by jumping off it • No somersaults • Limit the time of continuous usage (make regular stops) • Do not use in strong wind conditions and secure the trampoline. In some circumstances it may be necessary to move the trampoline to a sheltered area. Plum trampoline anchor kits are available to purchase. Please refer to website for details • The trampoline shall be assembled by an adult in accordance with the assembly instructions and thereafter checked before the first use • Not suitable for children under 36 months – small parts, choking hazard - fall hazard

ADVISORY

Do not bury, the trampoline is not intended to be placed into the ground • Always seek help from others when moving or lifting the trampoline • Do not intentionally bounce off the enclosure net. Deliberate jumping into or bouncing off of the enclosure is potentially dangerous. It will reduce the

life of your enclosure considerably and could invalidate your warranty • Do not pull the top of the enclosure net • We recommend you place the trampoline on a level surface at least 2m from any overhead structure or obstruction such as a fence, garage, house, overhanging branches, laundry lines or electrical wires • Do not install the trampoline over concrete, asphalt or any other hard surface. Place the trampoline at least 2m away from any adjacent objects such as paddling pools, swings, slides, climbing frames etc • When making modifications to the trampoline, such as adding a Plum accessory, always follow the instructions provided with your Plum accessory • Please keep animals at a safe distance from this product

MAINTENANCE

At the beginning of the season check the trampoline frame, suspension system, mat, padding and enclosure net, ensuring that all fasteners are tightened securely and that the net is taut. Regular checks should be carried out to ensure continued safe use, failure to do so may result in the trampoline becoming dangerous • Check that all spring loaded (pit pin) joints are still intact and cannot become dislodged during play • Check that the mat, padding and enclosure are without defects before jumping • Replace the enclosure net after one year of use • Make sure that the hook-and-hoop fasteners on the enclosure entrance are closed correctly during use of trampoline • Check all coverings and sharp edges, replace parts when required • To prevent damage by displacement, secure the trampoline in strong wind conditions with a Plum trampoline anchor kit. It may also be necessary to remove the enclosure net and jumping mat • In the event of snowfall or very low temperature remove the snow and store the mat and enclosure indoors to prevent damage to the trampoline • Retain this instruction manual for your records

Register online now for your extended warranty!



Visit our website at: www.plumplay.co.uk/register
Warranty Number: 30250

*UK only 5

Safety instructions/Instructions de sécurité

FR AVERTISSEMENT !

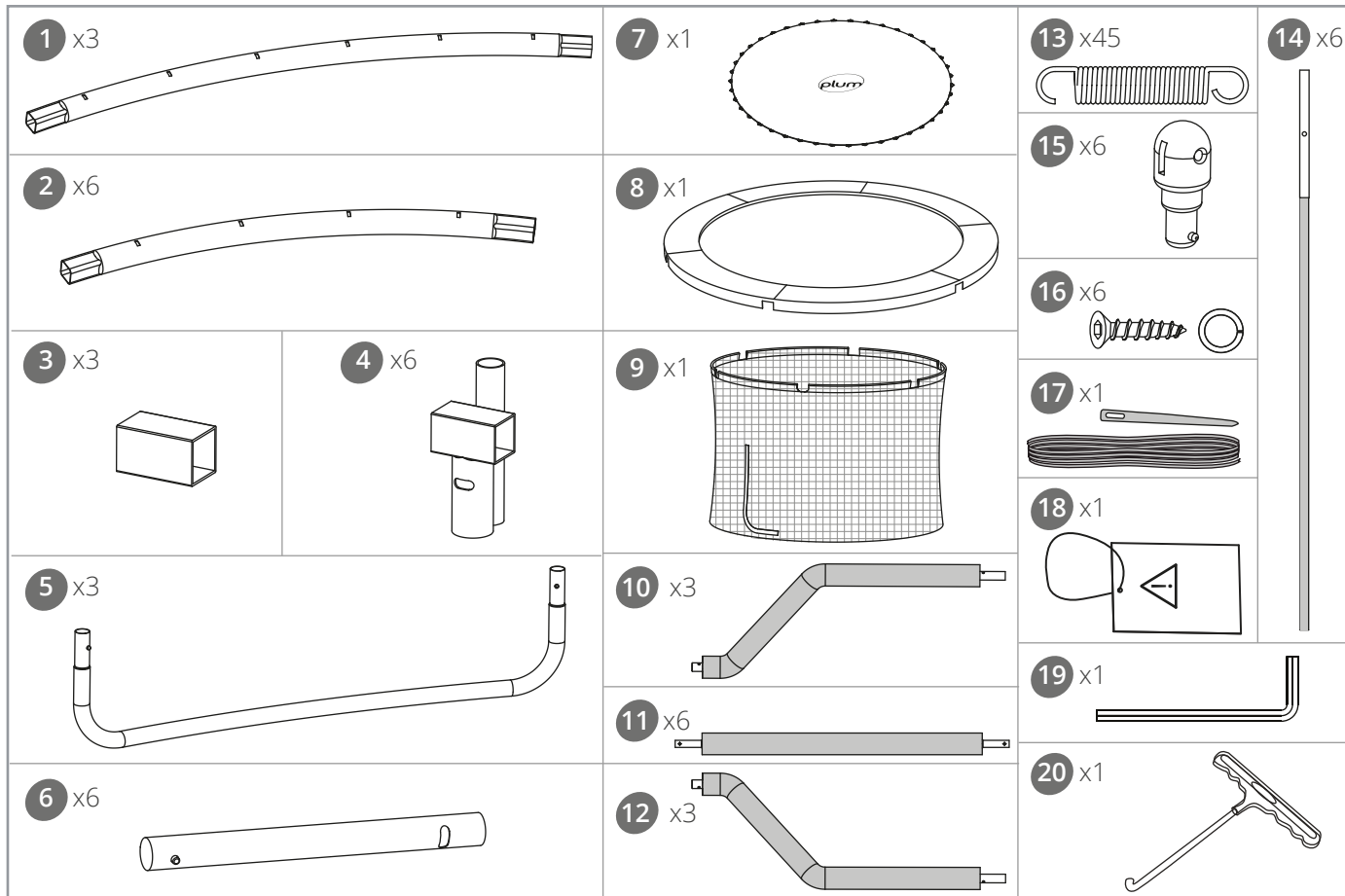
À utiliser uniquement sous la surveillance d'un adulte • Usage domestique uniquement • Destiné à l'usage externe uniquement • Un seul utilisateur à la fois, risque de collision • Toujours fermer l'ouverture du filet avant de sauter • Enlever ses chaussures sur le trampoline • Ne pas utiliser le tapis quand il est mouillé • Avoir les poches et les mains vides avant de se mettre à sauter • Toujours sauter au milieu du tapis • Ne pas manger en sautant • Ne pas sortir du trampoline en sautant • Interdiction de faire des sauts périlleux • Limiter le temps d'un usage continu (fait des arrêts fréquents) • Ne pas utiliser par grand vent, et fixer le trampoline. Dans certains cas, il peut s'avérer nécessaire de déplacer le trampoline dans un endroit abrité. Des kits d'ancrage de trampoline Plum sont disponibles à l'achat. Veuillez vous reporter au site web pour en savoir plus • Le trampoline doit être monté par un adulte, conformément aux consignes de montage, et doit être vérifié une fois le montage terminé avant d'être utilisé pour la première fois • Ne convient pas aux enfants de moins de 36 mois - petites pièces, risque d'étouffement - risque de chute

Ne pas enterrer dans le sol : le trampoline n'est pas destiné à être enfoui dans le sol • Ne jamais tenter de déplacer ou de soulever seul • Ne tentez pas intentionnellement de sauter hors du filet d'enceinte. Sauter délibérément dans et hors de l'enceinte est potentiellement dangereux. Cela diminuera considérablement la durée de vie de l'enceinte et pourrait annuler votre garantie • Ne pas tirer sur le haut du filet d'enceinte • Nous recommandons de poser le trampoline sur une surface plate, dans un rayon situé à 2 m d'écart au moins de tout obstacle, vertical ou latéral, comme une clôture, un garage, une maison, des branches pendantes, des lignes d'étendage du linge ou des câbles électriques • Ne pas poser le trampoline sur une surface en béton, en asphalte ou toute autre surface dure. Poser le trampoline à 2 m d'écart au moins d'objets adjacents, comme par exemple des pataugeoires,

balançoires, toboggans, cages à poules, etc • Pour toutes modifications apportées au trampoline, comme l'ajout d'un accessoire Plum, toujours suivre les consignes qui accompagnent l'accessoire Plum concerné • Tenir à l'écart des animaux

ENTRETIEN

En début de saison, vérifier le cadre du trampoline, le système de suspension, le tapis, les rembourrages et l'enceinte, en s'assurant que toutes les fixations tiennent bien et que le filet est tendu. Il est recommandé de procéder à des contrôles fréquents pour assurer un usage continu en toute sécurité. En cas de non-respect de cette obligation, le trampoline risque de devenir dangereux • Vérifier que tous les raccords à ressort sont toujours intacts et ne risquent pas d'être délogés à l'usage • Vérifier que le tapis, le rembourrage et l'enceinte sont en parfait état avant de sauter • Remplacer le filet de l'enceinte au bout d'un an d'usage • S'assurer que les fermetures à crochet à l'entrée de l'enceinte sont bien fermées lorsque le trampoline est utilisé • Vérifier tous les revêtements et les bords tranchants, et remplacer les pièces si nécessaire • Pour éviter les dégâts dus à un déplacement, fixer le trampoline par grand vent au moyen d'un kit d'ancrage de trampoline Plum. Il peut aussi s'avérer nécessaire de déposer le filet de l'enceinte et le tapis • En cas de chute de neige ou de températures très basses, dégager la neige et ranger le tapis et les portes de l'enceinte pour éviter d'abimer le trampoline • Conserver ce mode d'emploi pour pouvoir s'y reporter ultérieurement



1

2

3

4

5

6

7

8

9

10

11

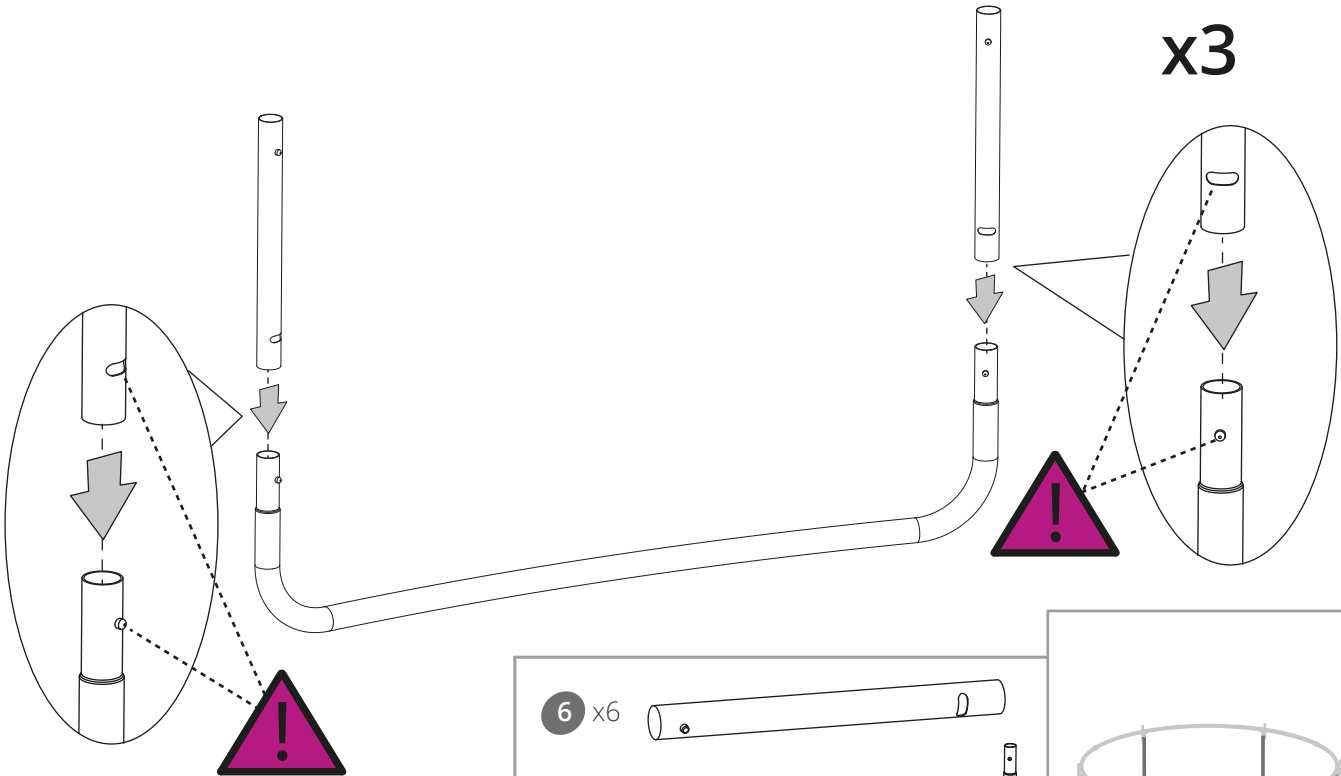
12

13

14

15

16

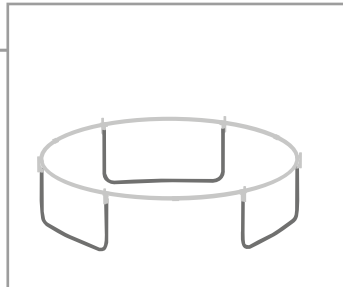
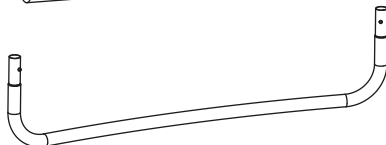


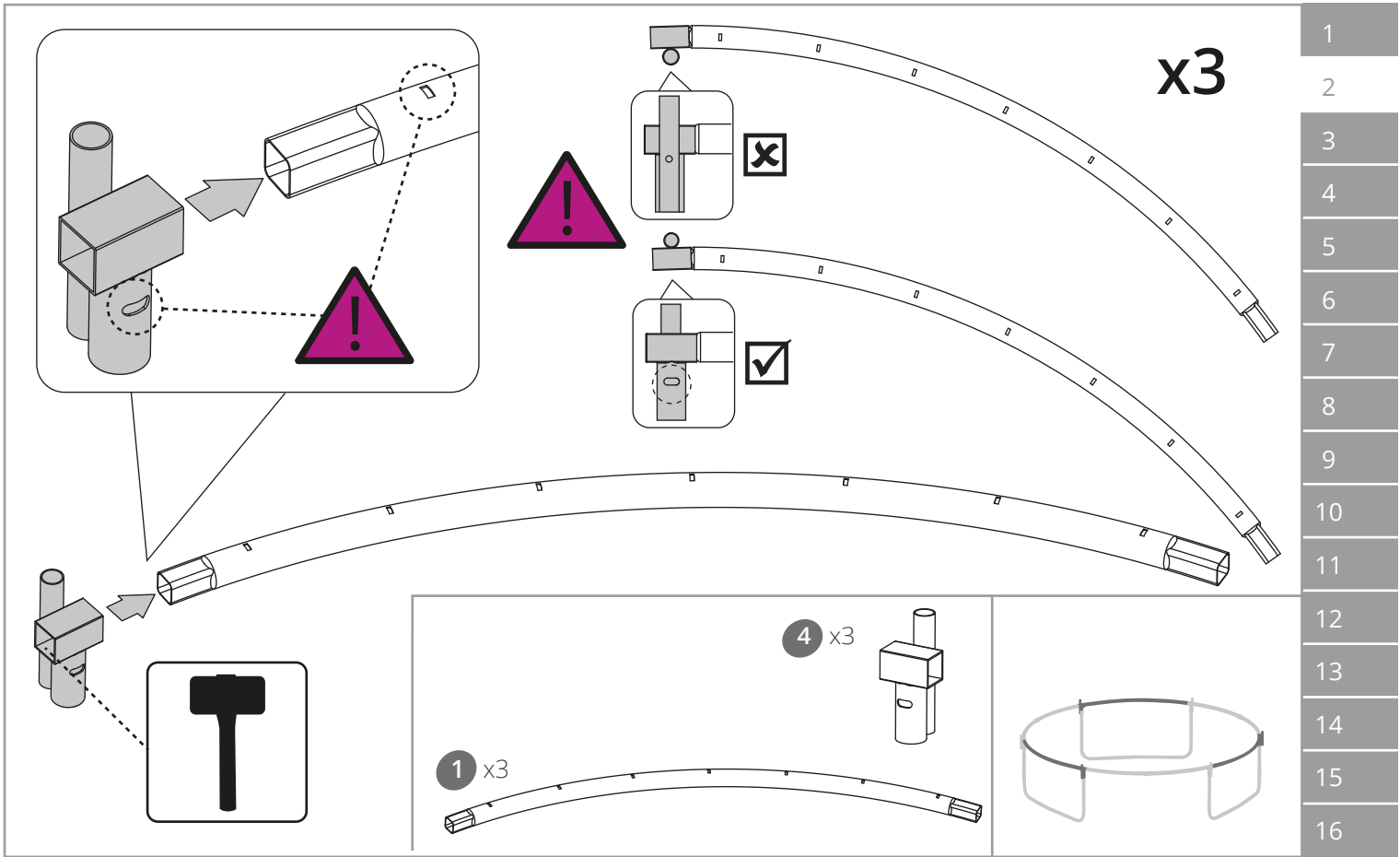
x3

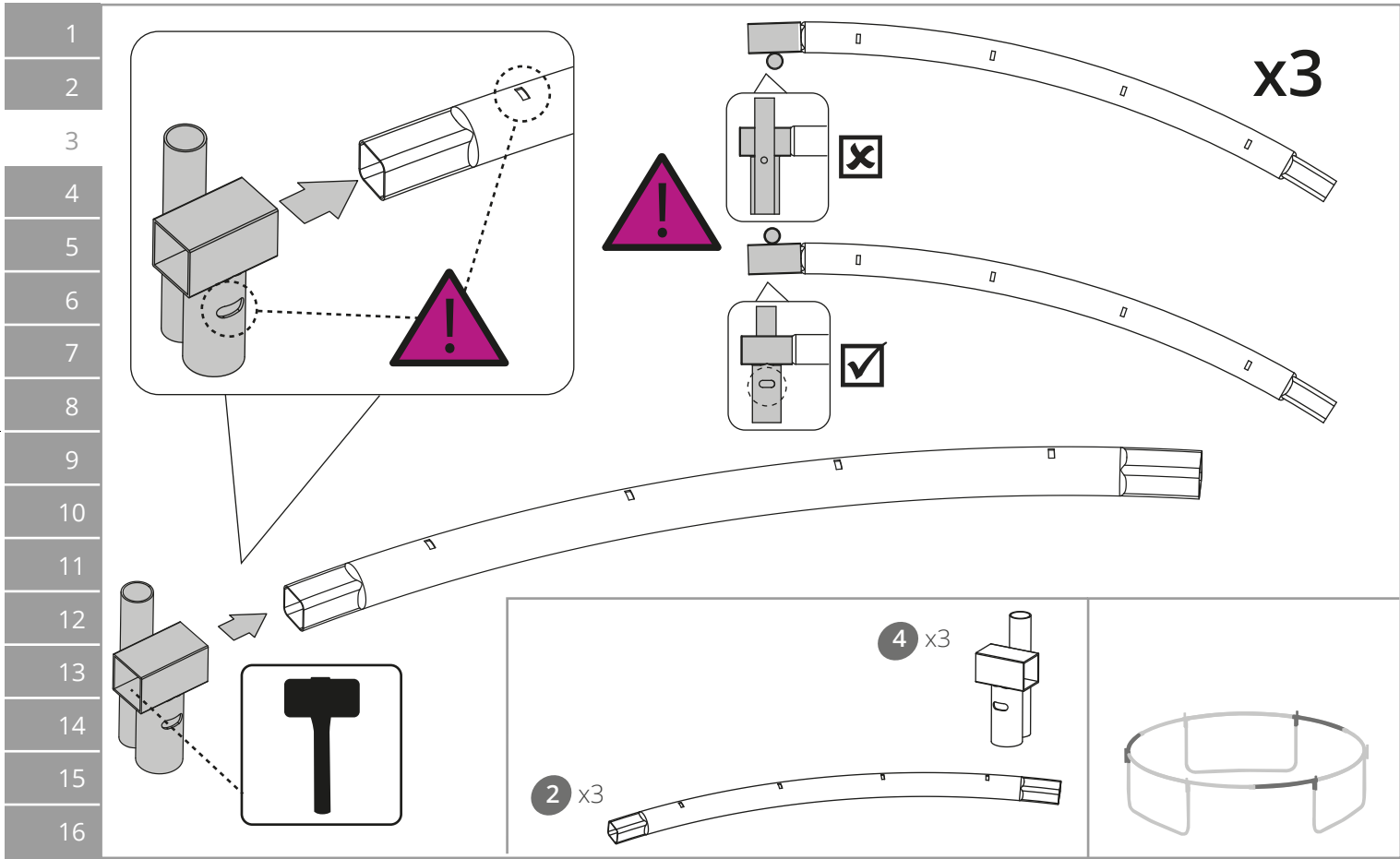
6 x6

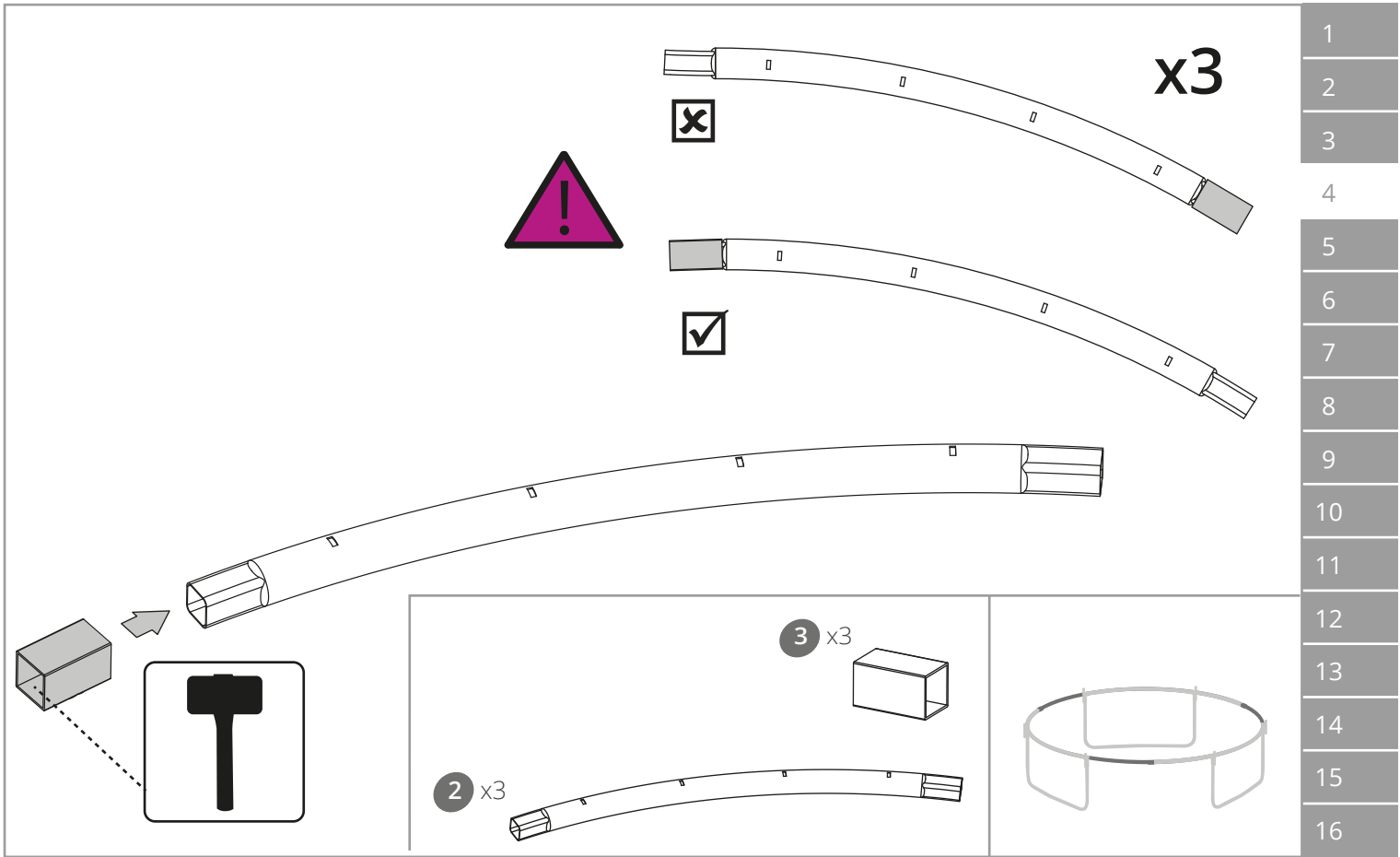


5 x3

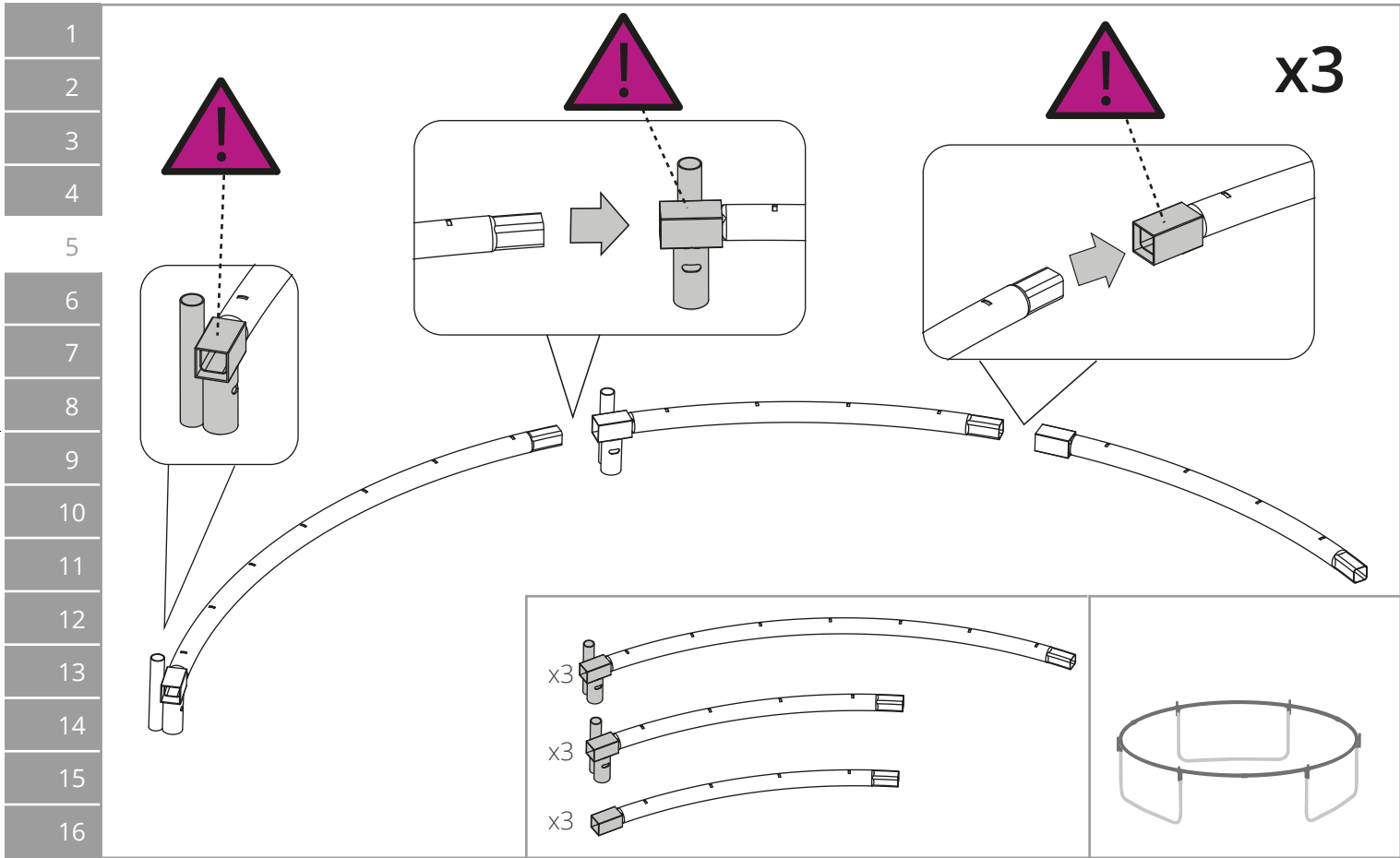


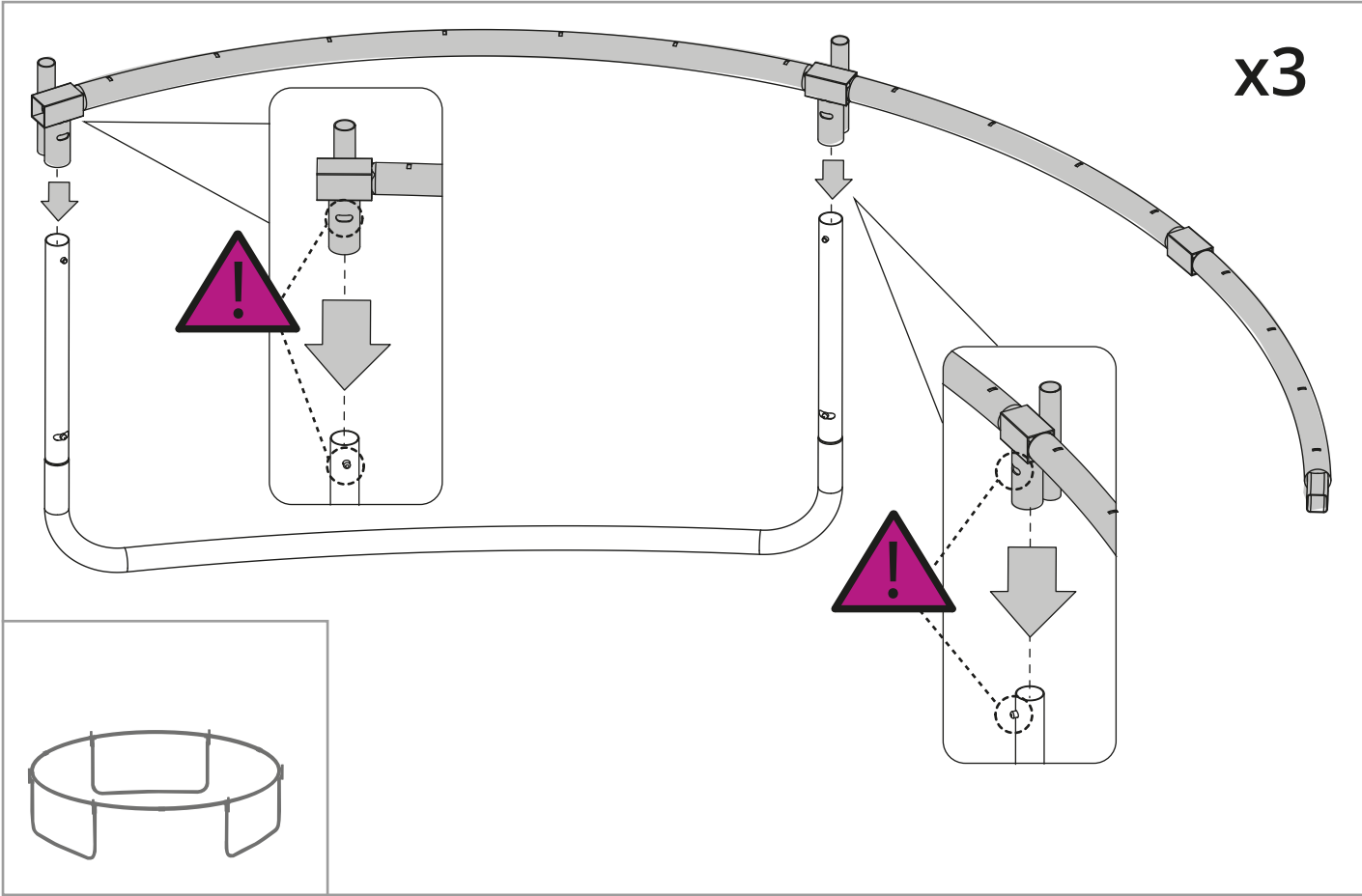




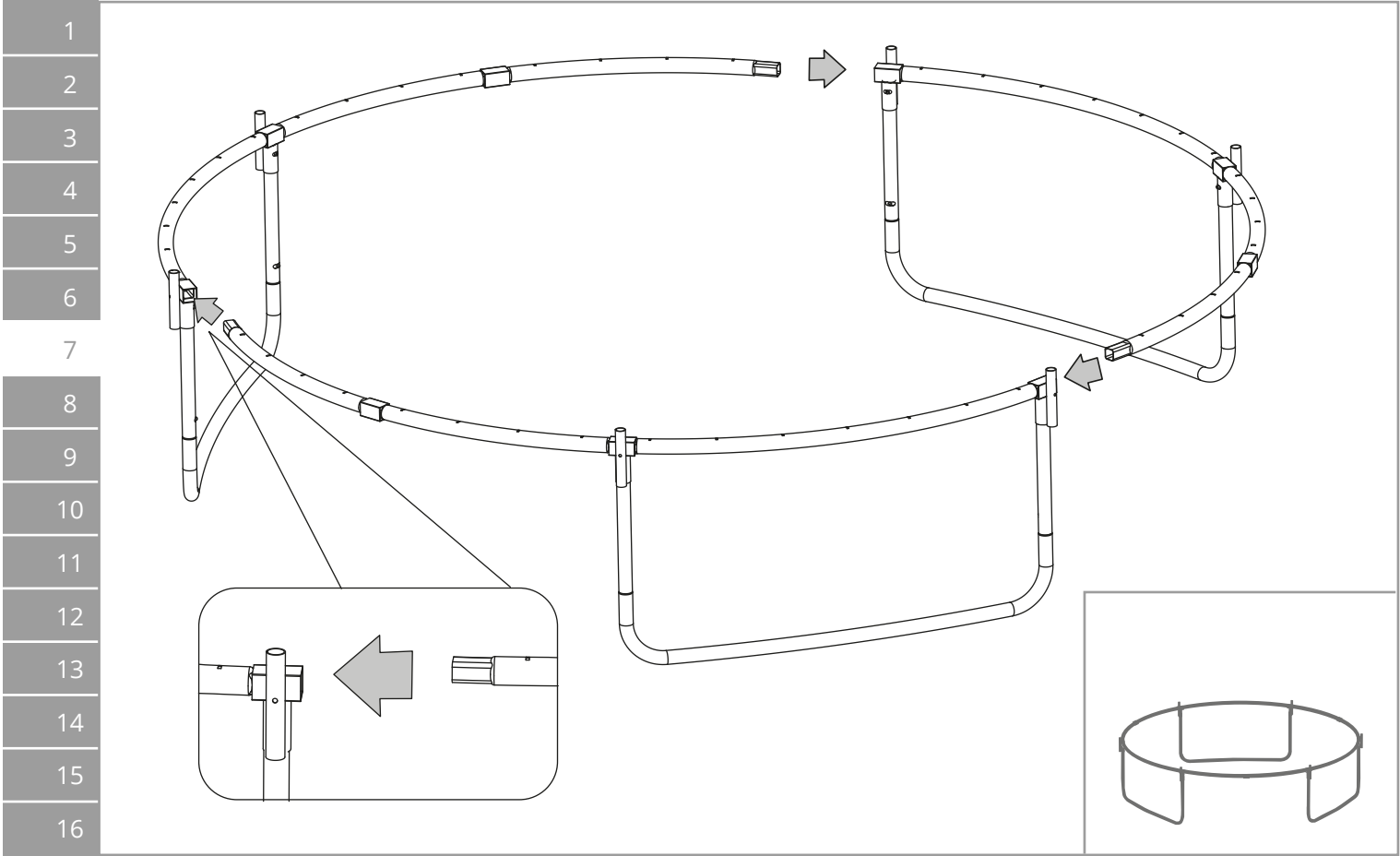


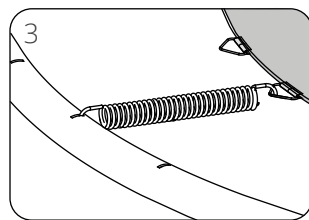
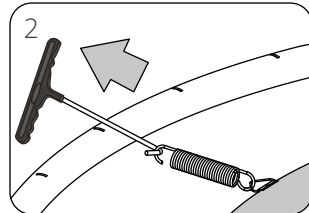
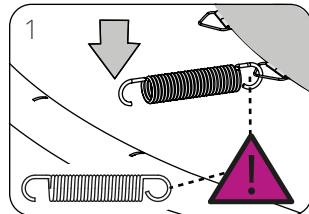
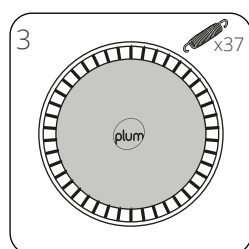
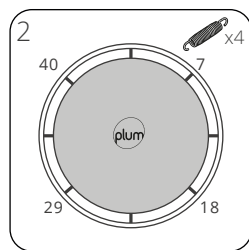
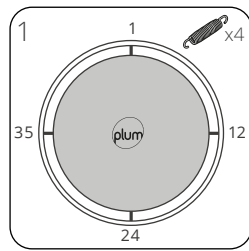
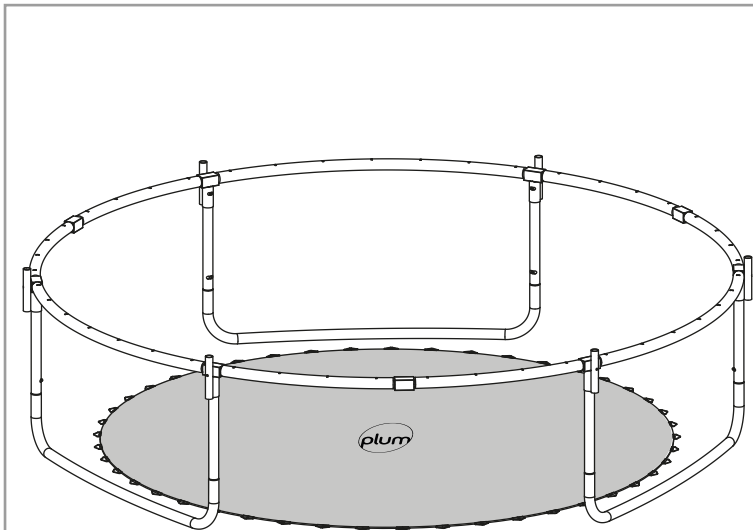
1
2
3
4
5
6
7
8
9
10
11
12
13
14
15
16



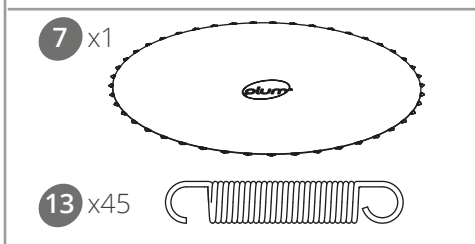


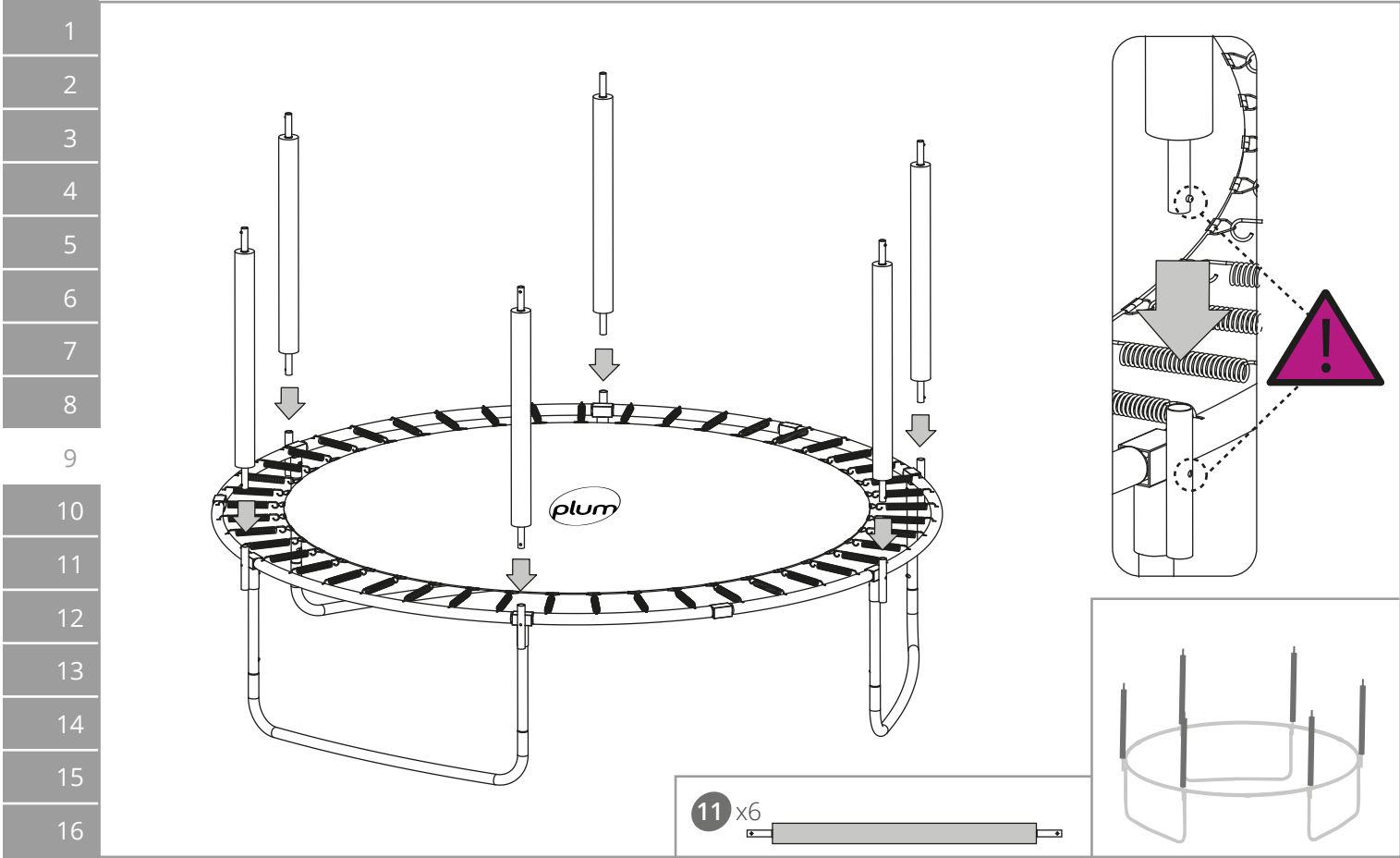
- 1
- 2
- 3
- 4
- 5
- 6
- 7
- 8
- 9
- 10
- 11
- 12
- 13
- 14
- 15
- 16

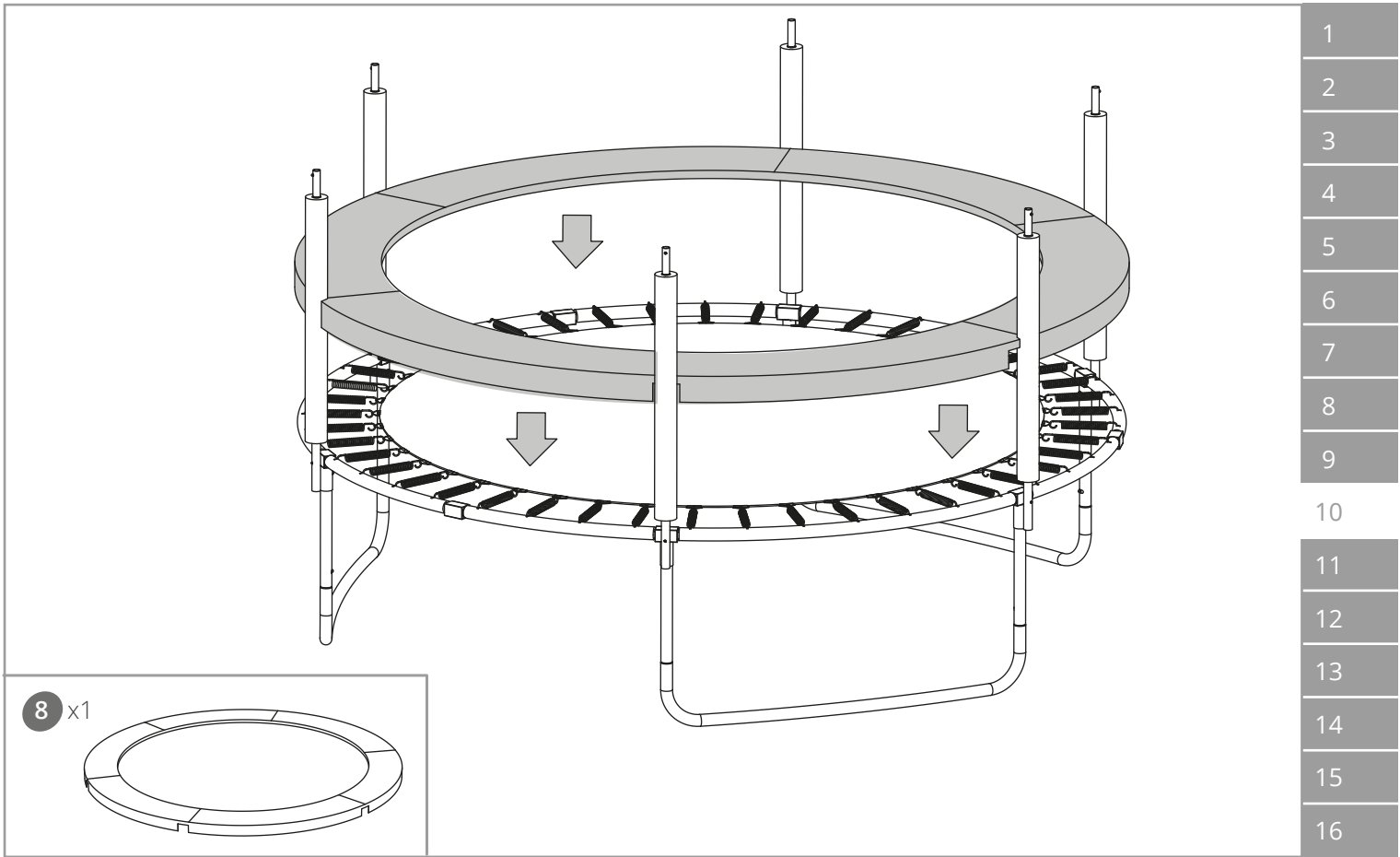


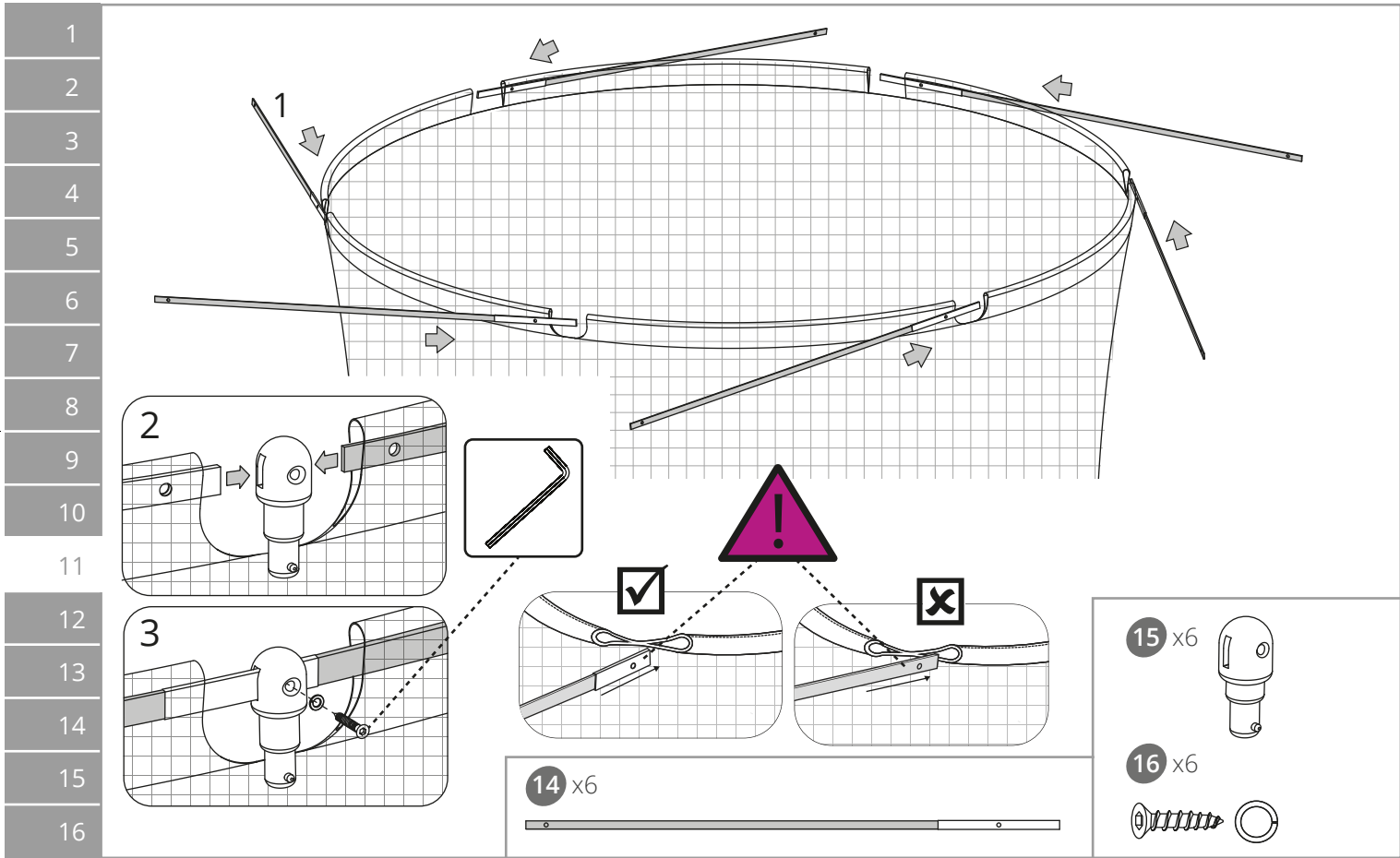


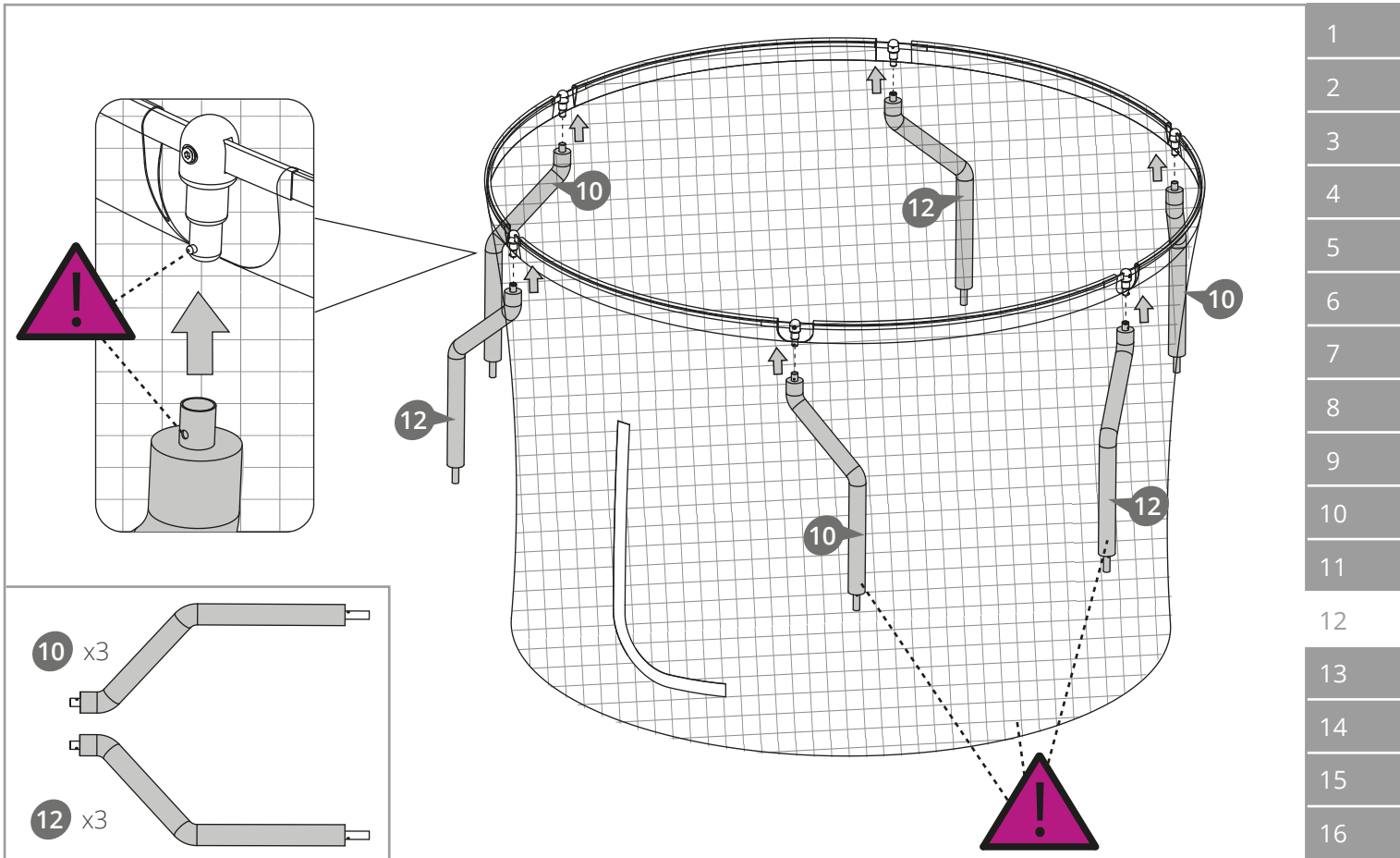
- 1
- 2
- 3
- 4
- 5
- 6
- 7
- 8
- 9
- 10
- 11
- 12
- 13
- 14
- 15
- 16

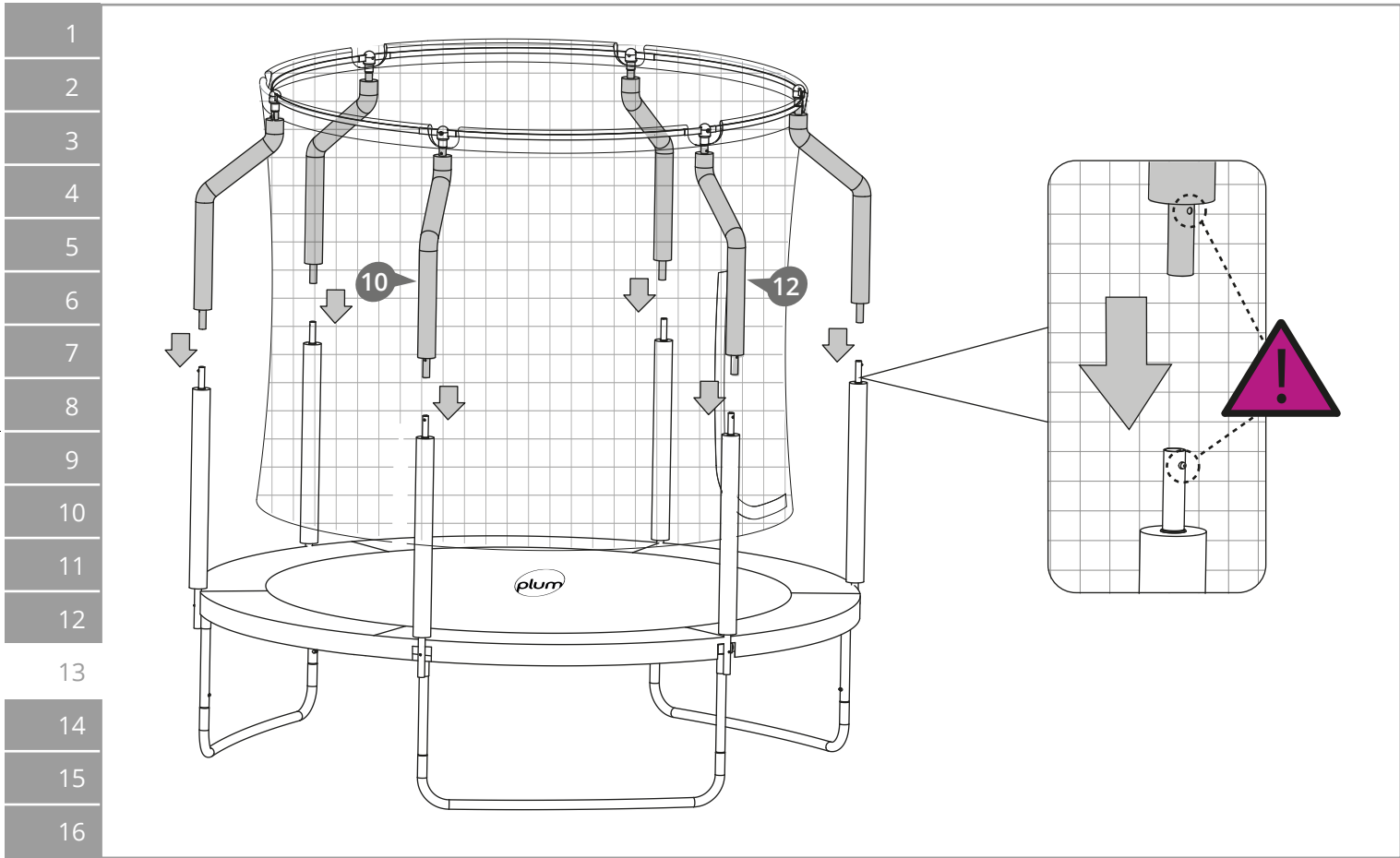


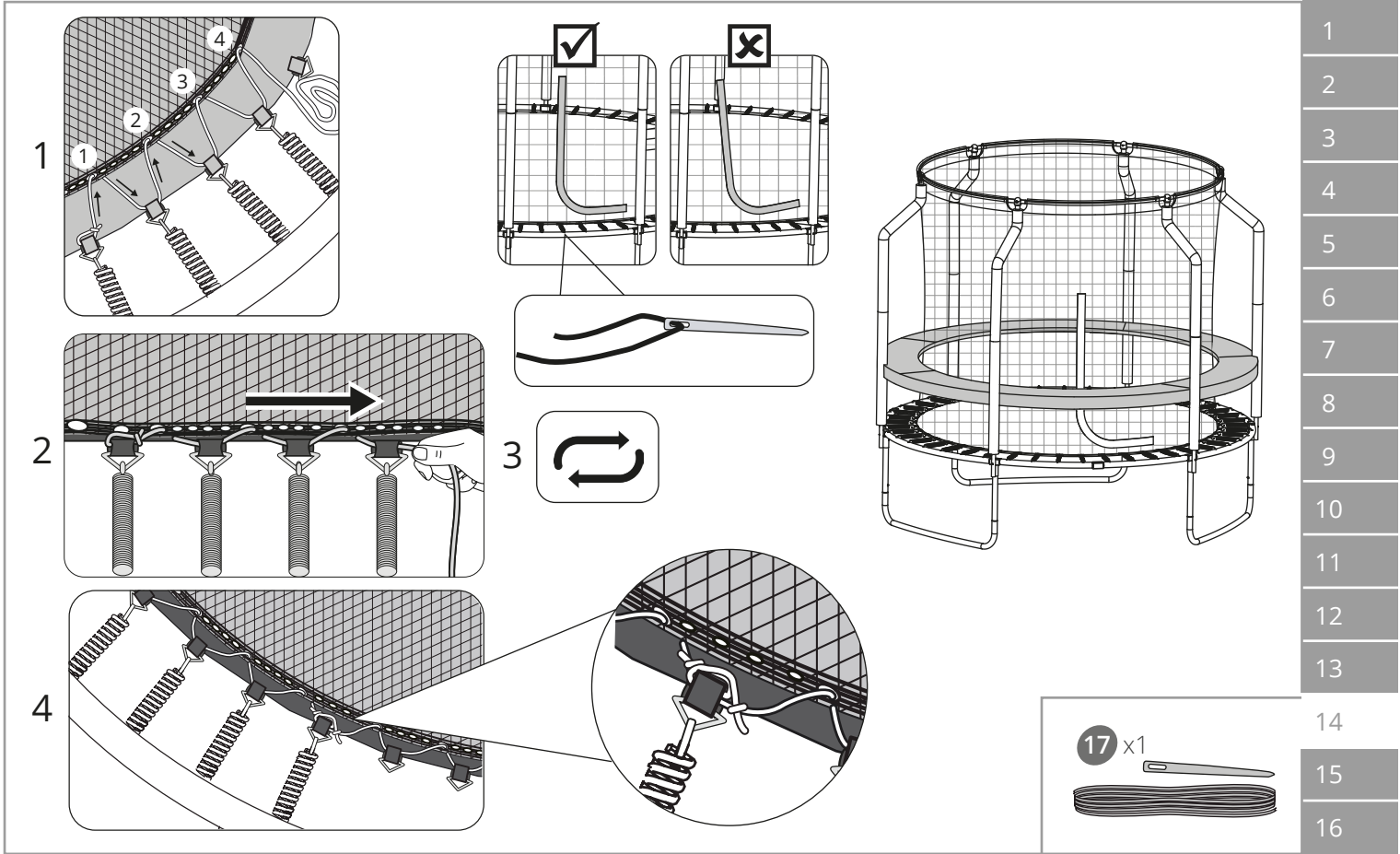




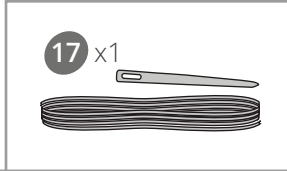


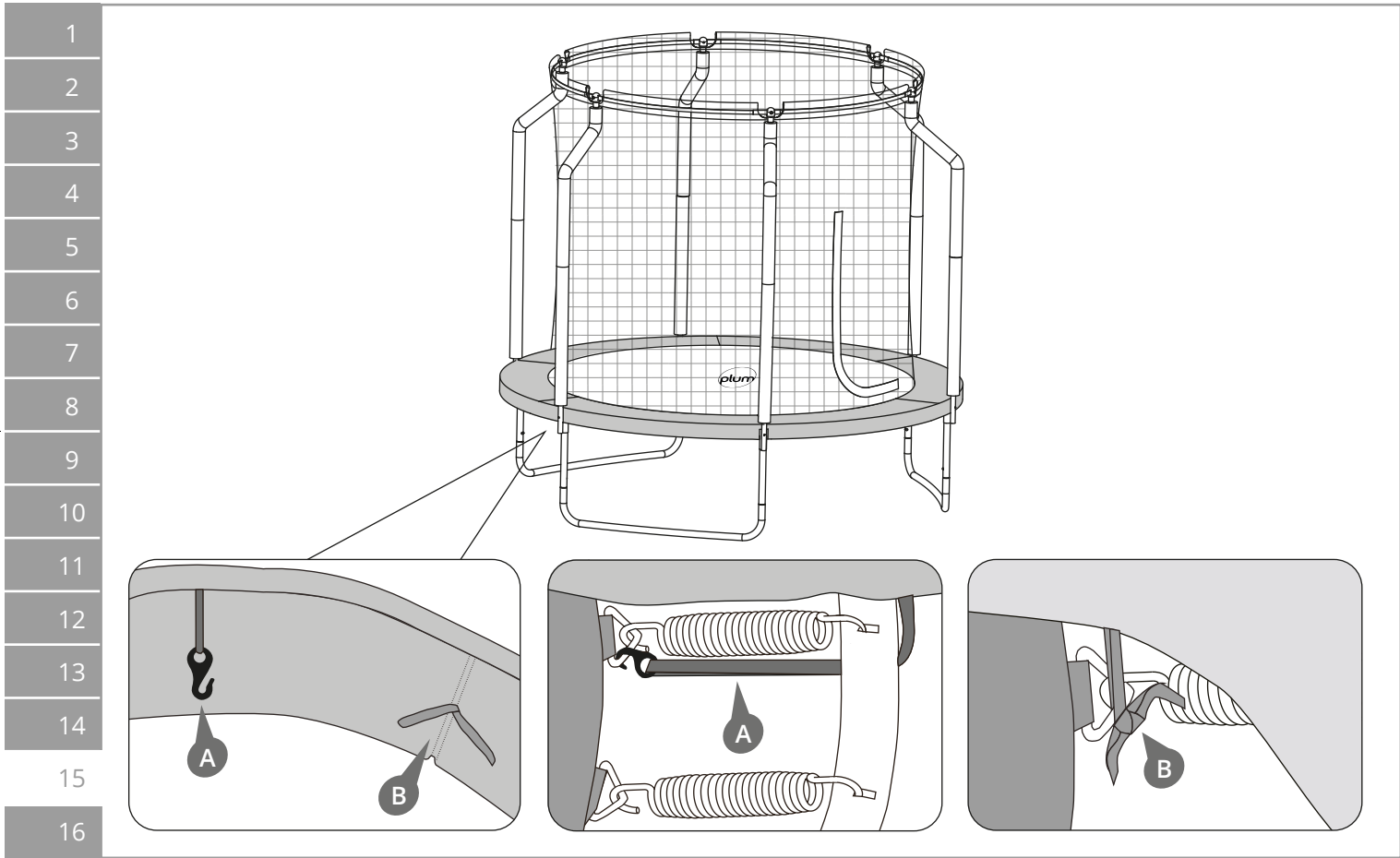






- 1
- 2
- 3
- 4
- 5
- 6
- 7
- 8
- 9
- 10
- 11
- 12
- 13
- 14
- 15
- 16





1

2

3

4

5

6

7

8

9

10

11

12

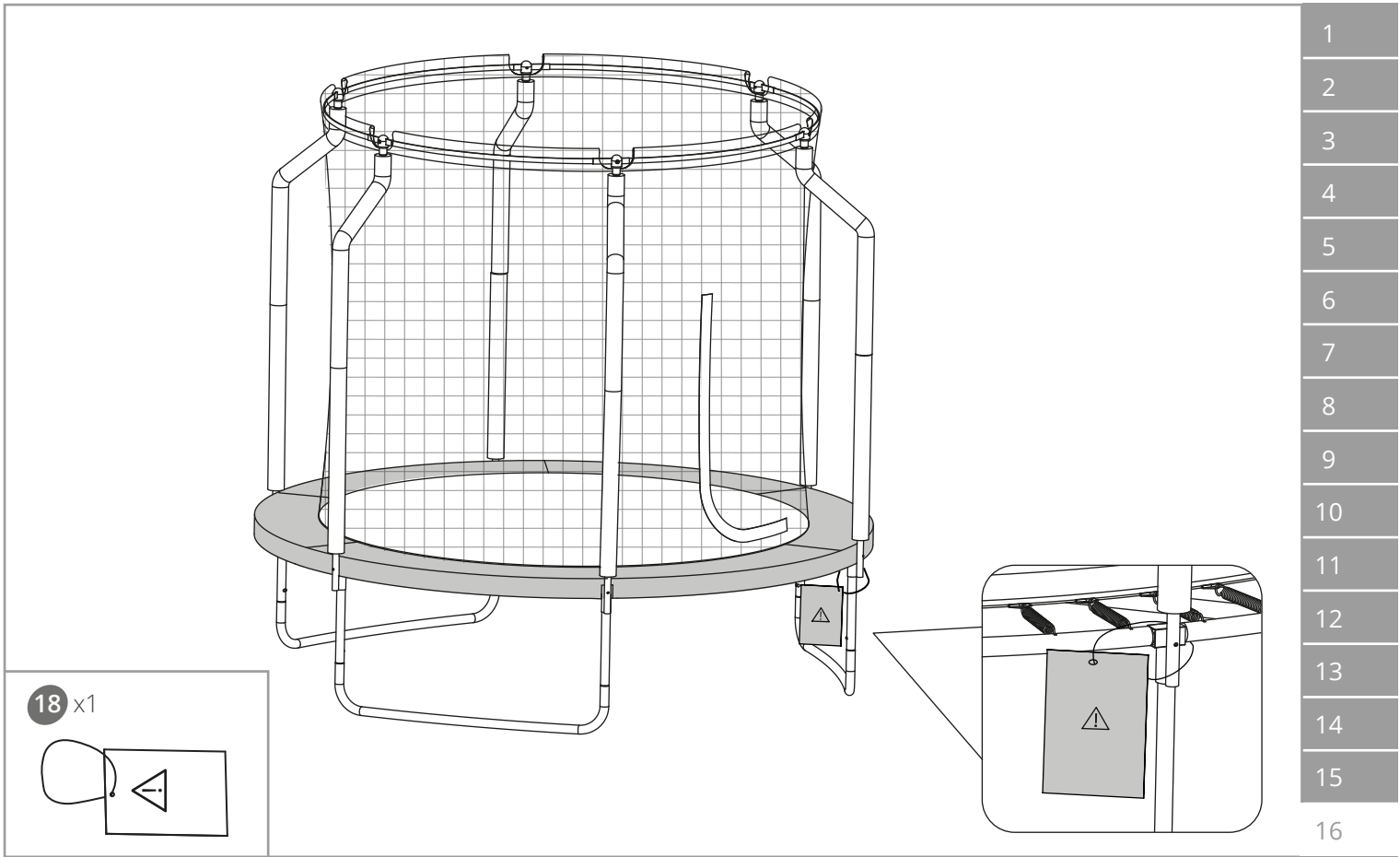
13

14

15

16





ES AVERTENCIA

Se requiere la supervisión de un adulto en todo momento • Utilícese exclusivamente en el ámbito doméstico • Utilícese exclusivamente al aire libre • Para evitar el peligro de choque, no deberá haber más de un usuario a la vez • Cierre siempre la abertura de la malla antes de saltar • Saltar sin zapatos • No utilizar la colchoneta cuando esté húmeda • Saltar con bolsillos y manos vacíos • Saltar siempre en el centro de la colchoneta • No comer mientras se salta • No salir de la cama elástica dando un salto • No hacer volteretas • Limite el tiempo de uso continuado (hacer paradas regulares) • No utilizar con vientos muy fuertes y asegurar la cama elástica. En algunos casos puede que sea necesario mover la cama elástica a una zona cubierta. Puede adquirir los kits de anclaje para cama elástica. Consulte el sitio web para obtener más información • La cama elástica deberá ser montada por un adulto respetando las instrucciones de montaje y a continuación deberá inspeccionarse antes de utilizarla por primera vez • No es conveniente para niños menores de 36 meses, ya que posee partes pequeñas que podrían causar asfixia- peligro de caídas

No enterrar la cama elástica, no está diseñada para ser insertada en el suelo • Ciente siempre con ayuda de otras personas para mover o levantar la cama elástica • No rebote en la red de protección de manera intencionada. Saltar hacia la red o rebotar en la misma a propósito puede resultar peligroso. Además, esto reducirá significativamente la vida útil de la red de protección y podría invalidar la garantía • No tire de la red de protección por la parte superior • Le recomendamos que coloque la cama elástica en una superficie nivelada separada al menos 2 m de cualquier estructura aérea o de cualquier obstrucción como una valla, garaje, casa, ramas colgantes, cuerdas para tender la ropa o cables eléctricos • No instale la cama elástica sobre cemento, asfalto o cualquier otra superficie dura. Coloque la cama elástica separada al menos 2 m de los objetos cercanos como piscinas para niños, columpios, toboganes, estructuras para trepar etc • Si va a realizar alguna modificación a la cama elástica, como añadir un accesorio Plum, siga siempre las instrucciones suministradas con su accesorio Plum • Mantenga a los animales a una distancia segura de este producto

MANTENIMIENTO

Al comienzo de la temporada de uso compruebe el armazón de la cama elástica, el sistema de suspensión, la colchoneta, el almohadillado y el recinto, asegurándose de que todas las sujeciones estén apretadas de manera segura y de que la malla esté tensa. Se deben realizar comprobaciones regulares para garantizar la seguridad durante el uso, si no se hiciera la cama elástica podría ser peligrosa • Compruebe que todas las juntas con resorte estén intactas y que no se puedan desencajar durante el juego • Compruebe que la colchoneta, el almohadillado y el recinto no tengan defectos antes de saltar • Cambie la malla del recinto después de un año de uso • Asegúrese de que los cierres velcro de la entrada del recinto están cerrados correctamente durante el uso de la cama elástica • Compruebe todas las cubiertas y bordes afilados, y cambie piezas cuando sea necesario • Para evitar daños por desplazamiento, fije la cama elástica si hay vientos fuertes con un kit de anclaje de cama elástica Plum. También puede que sea necesario retirar la malla del recinto y la colchoneta para saltar • En caso de que nieve o haya una temperatura muy baja retire la nieve y almacene la colchoneta y el recinto en el interior para evitar daños en la cama elástica • Conserve este manual de instrucciones para futura referencia

IT ATTENZIONE!

È obbligatoria la sorveglianza da parte di un adulto • Solo per uso domestico • Solo per uso esterno • Un utente alla volta: pericolo di scontro • Chiudere sempre l'apertura della rete prima di iniziare a saltare • Saltare senza scarpe • Non usare la piattaforma quando è bagnata • Svuotarsi le tasche e liberare le mani prima di saltare • Saltare sempre nel centro della piattaforma • Non mangiare durante l'uso • Non uscire dalla rete saltando • Non fare capriole • Limitare il tempo di uso continuo (fare pause regolari) • Non usare in condizioni di vento forte e assicurare la rete. In alcune circostanze potrebbe essere necessario spostare la rete in una zona riparata. Sono acquistabili kit di ancoraggio della rete Plum. Fare riferimento al sito web per maggiori informazioni • La rete deve essere montata da un adulto in conformità con le istruzioni di montaggio e controllata prima del primo utilizzo

• Non adatto a bambini al di sotto dei 36 mesi. Contiene pezzi piccoli.
Pericolo di soffocamento-Pericolo di caduta

MANUTENZIONE

Non seppellire in alcun modo: la rete non è pensata per essere messa sotto terra • Chiedere sempre l'aiuto di altri per spostare o sollevare la rete • Non far rimbalzare intenzionalmente la rete di protezione. Saltare o rimbalzare deliberatamente sulla protezione è potenzialmente pericoloso. Riduce considerevolmente la vita della protezione e potrebbe invalidare la garanzia • Non tirare la parte superiore della rete di protezione • Si consiglia di posizionare la rete su una superficie piana, almeno a 2 metri da qualsiasi struttura al di sopra di essa o da ostruzioni, quali recinzioni, garage, abitazioni, rami prospicienti, fili del bucato o cavi elettrici • Non montare la rete su cemento, asfalto o altre superfici dure. Posizionarla ad almeno 2 metri di distanza da oggetti adiacenti, quali piscine per bambini, altalene, scivoli, strutture per arrampicarsi, ecc • Nell'apportare modifiche alla rete, come ad esempio aggiungere accessori Plum, seguire sempre le istruzioni fornite con l'accessorio Plum • Tenere gli animali a distanza di sicurezza da questo prodotto

CONSIGLIATA

A inizio stagione, controllare il telaio della rete, il sistema di sospensione, la piattaforma, l'imbottitura e la chiusura, assicurandosi che tutti i dispositivi di fissaggio siano serrati in modo sicuro e che la rete sia tesa. Effettuare controlli regolari per garantire sempre un uso sicuro della rete: in caso contrario la rete potrebbe risultare pericolosa • Controllare che tutti i raccordi a molla (perni) siano ancora intatti e non possano spostarsi durante il gioco • Controllare che la piattaforma, l'imbottitura e la rete protettiva non presentino difetti prima di saltare • Sostituire la rete protettiva dopo un anno di utilizzo • Assicurarsi che i blocchi a incastro della rete protettiva siano chiusi correttamente durante l'uso della rete • Controllare tutte le coperture e i bordi taglienti, sostituendo parti quando necessario • Per prevenire danni dovuti a spostamenti, assicurare la rete in condizioni di vento forte con un kit di ancoraggio per rete Plum. Potrebbe essere necessario rimuovere la rete protettiva e la piattaforma di salto • In caso di nevicate o temperature molto basse,

togliere la neve e conservare la piattaforma e la rete protettiva all'interno per prevenire danni alla rete • Conservare il manuale di istruzioni per consultazione

DE ACHTUNG!

Nur unter Aufsicht von Erwachsenen benutzen • Nur für den Hausgebrauch • Nur zur Nutzung im Freien geeignet • Es sollte immer nur ein Nutzer auf dem Gerät springen, um einen Zusammenstoß zu vermeiden • Verschließen Sie immer das Sicherheitsnetz bevor Sie springen • Springen Sie niemals mit Schuhen • Benutzen Sie die Matte nicht, wenn diese nass ist • Leeren Sie Taschen vorm Springen und halten Sie dabei auch nichts in den Händen • Springen Sie immer mittig auf der Matte • Essen Sie während des Springens nicht • Springen Sie nicht vom Trampolin herunter • Machen Sie keine Salto's • Springen Sie nicht ohne Unterbrechung für einen längeren Zeitraum (legen Sie regelmäßige Pausen ein) • Nicht bei starkem Wind benutzen. Das Trampolin muss gesichert sein. Unter Umständen kann es nötig sein, dass das Trampolin in einem geschützten Bereich untergebracht werden muss. Ankersets für Trampoline sind bei Plum erhältlich. Bitte werfen Sie einen Blick auf die Website für weitere Informationen • Das Trampolin muss von einem Erwachsenen gemäß der Anleitung zusammengebaut und anschließend geprüft werden, bevor es genutzt werden kann • Nicht geeignet für Kinder unter 36 Monaten – Kleinteile, Erstickungsgefahr – Sturzgefahr

HINWEISE

Das Trampolin ist nicht dafür gedacht, in den Boden eingesenkt zu werden • Bewegen oder heben Sie das Trampolin niemals ohne die Hilfe Anderer • Stoßen Sie sich nicht absichtlich vom Sicherheitsnetz ab. Das absichtliche Springen auf oder Abstoßen vom Sicherheitsnetz kann sehr gefährlich werden. Außerdem wird die Lebensdauer des Sicherheitsnetzes erheblich verkürzt und Ihre Gewährleistung wird möglicherweise ungültig • Ziehen Sie nicht am oberen Teil des Sicherheitsnetzes • Wir empfehlen, dass Sie das Trampolin auf einer ebenen Fläche und mindestens 2 m weg von Hindernissen wie Zäunen, Garagen, Häusern, herabhängenden Zweigen, Wäscheleinen oder

elektrischen Leitungen aufstellen • Stellen Sie das Trampolin nicht auf Beton, Asphalt oder auf anderen harten Oberflächen auf. Stellen Sie das Trampolin mindestens 2 m entfernt von naheliegenden Objekten wie Planschbecken, Schaukeln, Rutschen, Klettergerüsten usw. auf. • Wenn Sie Änderungen an dem Trampolin vornehmen wollen, indem Sie z. B. Zubehör von Plum anbringen möchten, sollten Sie immer die mitgelieferte Anleitung beachten • Außer Reichweite von Tieren halten

WARTUNG

Prüfen Sie Rahmen, Aufhängung, Matte, Polsterung und Sicherheitsnetz des Trampolins am Anfang der Saison, um sicherzustellen, dass alle Befestigungen sicher festgezogen sind und das Netz gespannt ist. Regelmäßige Überprüfungen sollten durchgeführt werden, um eine sichere Nutzung zu gewährleisten. Wird dies nicht gemacht, kann die Nutzung des Trampolins eine Gefahr darstellen • Überprüfen Sie, ob alle Federgelenke (Kernstift) intakt sind und ob diese sich während der Nutzung nicht von selbst gelöst haben • Prüfen Sie vor dem Springen, ob Matte, Polsterung und Sicherheitsnetz Defekte aufweisen • Tauschen Sie das Sicherheitsnetz nach einem Jahr aus, wenn es sich im Einsatz befand • Achten Sie darauf, dass die Klettverschlüsse am Eingang des Sicherheitsnetzes während der Nutzung des Trampolins richtig verschlossen sind • Prüfen Sie alle Abdeckungen und scharfen Kanten, und ersetzen Sie Einzelteile falls nötig • Um Schäden durch Verlagerung zu verhindern, sollte das Trampolin bei starkem Wind mit einem Trampolinanker von Plum gesichert werden. Es ist möglicherweise ebenfalls nötig, dass Sicherheitsnetz und die Sprungmatte entfernt werden müssen • Im Falle von Schnee oder sehr niedrigen Temperaturen sollte Sie den Schnee entfernen und die Matte und das Sicherheitsnetz in Innenräumen lagern, um Schäden am Trampolin zu vermeiden • Bewahren Sie diese Anleitung für Ihre Unterlagen auf

AR ⚠️ تحذير!

من الضروري أن يكون هناك إشراف دائم من الكبار
للاستخدام الداخلي فقط
للاستخدام في الهواء الطلق فقط

يستخدم من قبل مستخدم واحد في كل مرة، لتجنب خطر الاصطدام
أغلق فتحة الشبكة دائماً قبل القفز

أقفز بدون حذاء

لا تستخدم الحصى عندما تكون رطبة

يجب إفراغ الجيوب واليدين قبل القفز

أقفز دائماً في منتصف الحصى

لا تأكل أثناء القفز

لا تنزل من على الترامبولين بالقفز عليه

لا تتشقلب

(حدد وقت الاستخدام المستمر (خصص فترات توقف دورية

لا تستخدم الترامبولين في حالة الرياح القوية وقم بتأمينه. في بعض

الحالات قد يكون من الضروري نقل الترامبولين إلى منطقة محمية.

يُرجى الرجوع Plum. تتوفر للشراء أطقم لتثبيت الترامبولين من

إلى الموقع الإلكتروني للحصول على التفاصيل

يجب تجميع الترامبولين من قبل شخص بالغ وفقاً لتعليمات التجميع

ومن ثم فحصه قبل أول استخدام

غير مناسبة للأطفال الذين يقل عمرهم عن 36 شهراً - توجد أجزاء

صغيرة، وخطر الاختناق - خطر السقوط

نصائح

لا يدفن الترامبولين، فهو غير مُصمم ليوضع في باطن الأرض

اطلب دائماً المساعدة من الآخرين عندما تحرك الترامبولين أو ترفعه

تجنب القفز عن عمد خارج شبكة تطويق الأمان وذلك بسبب أن

الارتطام أو القفز خارج نطاق شبكة تطويق الأمان فيه احتمالات

للخطورة وقد يؤثر هذا على عمر استخدام شبكة التطويق بشكل كبير

و يبطل صلاحية أي ضمان للجهاز لديكم.
تجنب شد الجزء العلوي من شبكة التطويق للأمان.
ننصحك بوضع الترامبولين على سطح مستو يبعد 2 متر على الأقل
من أي هيكل أو حواجز مثل السياج، أو المرآب، أو المنزل، أو
الفروع المتدلية، أو أحبال الغسيل أو الأسلاك الكهربائية
لا تثبت الترامبولين على الأرضيات الخرسانية، أو الأسفلت أو
أي سطح صلب آخر. وضع الترامبولين دائماً على بعد 2 متر
على الأقل من أي أجسام مجاورة مثل حمامات التجديف، والأجسام
المتأرجحة، أو المنزلة، وإطارات التسلق وغيرها
، Plum عند إجراء تعديلات على الترامبولين، مثل إضافة ملحقات
دائماً Plum اتبع الإرشادات الواردة مع ملحقات

صيانة

في بداية الموسم افحص إطار الترامبولين، ونظام التعليق،
والحصيرة، والحشو والسياج، للتأكد من أن جميع الشدادات مشدودة
بإحكام وأن الشبكة مشدود. يجب إجراء عمليات الفحص بانتظام
لضمان الاستخدام الآمن بشكل مستمر، يؤدي الإخفاق في ذلك إلى
أن يصبح الترامبولين مصدر خطر
تأكد من أن كل الوصلات التي تحتوي على زنبرك لا تزال سليمة
ولا يمكن أن تُخلع أثناء اللعب
تأكد من أن الحصيرة، والحشو والسياج خالية من العيوب قبل القفز
استبدل شبكة السياج بعد عام واحد من الاستخدام
تأكد من أن الشدادات ذات الخطافات الموجودة بمدخل السياج مغلقة
بشكل صحيح أثناء استخدام الترامبولين
افحص جميع الأغطية والحواف الحادة، واستبدل الأجزاء عند الحاجة

لمنع التلف الناتج عن الإزاحة، قم بتأمين الترامبولين في حال وجود
كما Plum رياح قوية وذلك باستخدام أطقم تثبيت الترامبولين من
أنه من الضروري إزالة شبكة السياج وحصيرة القفز
في حال تساقط الجليد أو درجة الحرارة شديدة الانخفاض أزل الثلوج
وقم بتخزين الحصيرة والسياج في مكان مغطى لتجنب تلف الترامبولين
هيا! عوج رل اده تامي لعتل ل ليدب ظفت ح

PL OSTRZEŻENIE!

Używać wyłącznie pod nadzorem osoby dorosłej • Tylko do użytku domowego • Tylko do stosowania na dworze • Tylko jeden użytkownik na raz – niebezpieczeństwo zderzenia • Skakać tylko wtedy, gdy otwór w siatce zabezpieczającej jest poprawnie zamknięty • Skakać bez butów • Nie używać maty, kiedy jest mokra • Skakać tylko z pustymi rękami i kieszeniami • Skakać zawsze pośrodku maty • Nie jeść podczas skakania • Nie zeskakiwać z trampoliny • Nie robić salt (koziołków w powietrzu) • Ograniczać czas ciągłego użytkowania (robić regularne przerwy) • Podczas silnych wiatrów nie używać trampoliny i zabezpieczyć ją. W niektórych okolicznościach trampolinę trzeba przenieść w osłonięte miejsce. W sprzedaży dostępne są zestawy kotwiczące Plum. Więcej informacji w witrynie internetowej • Trampolinę musi zmontować osoba dorosła zgodnie z instrukcjami montażu. Następnie przed pierwszym użyciem trampolinę należy sprawdzić • Nie nadaje się dla dzieci w wieku poniżej 36 miesięcy – małe elementy, ryzyko zadławienia - ryzyko upadku

PORADY

Nie zakopywać – trampolina nie jest przeznaczona do umieszczania w ziemi • Przemieszczać i podnosić trampolinę wyłącznie przy pomocy innych osób • Nie należy umyślnie odbijać się od siatki zabezpieczającej. Umyślnie wskakiwanie na siatkę zabezpieczającą lub odbijanie się od niej może być niebezpieczne. Ponadto znacznie skróci okres użytkowania siatki zabezpieczającej i może unieważnić gwarancję • Nie należy ciągnąć za górną część siatki zabezpieczającej • Radzimy umieścić trampolinę na płaskiej powierzchni, w odległości

co najmniej 2 m od konstrukcji umieszczonych nad głową oraz obiektów takich jak plot, garaż, dom, zwieszające się gałęzie, sznur na pranie lub przewody elektryczne • Nie umieszczać na betonie, asfalcie ani innych twardych powierzchniach. Umieścić trampolinę w odległości co najmniej 2 m od obiektów takich jak brodzik dla dzieci, huśtawka, zjeżdżalnia, drabinki itp • Modyfikując trampolinę, np. dodając akcesoria marki Plum, należy zawsze przestrzegać instrukcji dostarczonych z akcesoriami Plum

KONSERWACJA

Na początku sezonu sprawdzić ramę trampoliny, sprężyny, matę, osłony sprężyn i siatkę zabezpieczającą. Upewnić się, że wszystkie mocowania są bezpieczne, zaś siatka napięta. Aby zagwarantować bezpieczeństwo użytkownika, należy przeprowadzać regularne inspekcje. W przeciwnym razie użytkowanie trampoliny może być niebezpieczne • Upewnić się, że wszystkie złącza sprężyn są w dobrym stanie i nie rozłączają się podczas zabawy • Przed rozpoczęciem skakania upewnić się, że mata, osłony sprężyn i siatka zabezpieczająca nie są uszkodzone • Po roku użytkowania wymienić siatkę zabezpieczającą • Skakać tylko wtedy, gdy otwór w siatce zabezpieczającej jest poprawnie zamknięty na rzepy • Sprawdzić wszystkie osłony i ostre krawędzie, wymienić w razie potrzeby • Aby zapobiec uszkodzeniu trampoliny poprzez przypadkowe przemieszczenie, podczas silnych wiatrów zabezpieczyć trampolinę zestawem kotwiczącym Plum. Konieczne może być też zdjęcie siatki zabezpieczającej i maty do skakania • Podczas opadów śniegu i w bardzo niskich temperaturach usunąć śnieg i przechowywać matę i siatkę zabezpieczającą wewnątrz budynku, aby zapobiec uszkodzeniu trampoliny • Instrukcję zachować na przyszłość

SV VARNING!

Barn får aldrig lämnas utan vuxnas uppsikt • Endast för hemmabruk • Endast för utomhusbruk • Endast en person åt gången, kollisionsrisk • Stäng alltid till nätoppningen innan du börjar hoppa • Hoppa alltid utan skor • Använd inte hoppduken när den är blöt • Töm fickorna och händerna innan du börjar hoppa • Hoppa alltid i mitten av studsattan • Ät inte medan du hoppar • Hoppa aldrig av studsattan när du ska av

• Inga kullerbyttor • Begränsa hur lång tid du hoppar i ett sträck (pausa regelbundet) • Använd inte i kraftig blåst och säkra studsattan. Ibland kan det vara nödvändigt att flytta studsattan till en skyddad plats. Förankringsset för Plum studsattan finns att köpa. Se vår webbplats för mer information • Studsmattan skall monteras av en vuxen enligt monteringsanvisningarna och därefter kontrolleras innan den första användningen • Ej lämpligt för barn under 3 år: små delar, kvävningsrisk och fallrisk

SKÖTSEL

Studsmattan är inte avsedd till att grävas ner i marken • Be alltid om hjälp till att flytta eller lyfta studsattan • Hoppa inte ut ur skyddsnetet med avsikt. Att med avsikt hoppa in i eller ut ur skyddsnetet kan innebära fara. Det kommer att minska livstiden för skyddsnetet betydligt och kan ogiltigförklara din garanti • Drag inte i den övre delen av skyddsnetet • Vi rekommenderar att du ställer studsattan på en plan yta och minst 2m från någon överliggande struktur eller hinder som t.ex. ett staket, garage, hus, trädgrenar, tvättlinor eller elektriska ledningar • Ställ inte studsattan på betong, asfalt eller andra hårda ytor. Ställ studsattan minst 2m från intilliggande föremål som t.ex. plaskdammar, gungor, rutschbanor, klätterställningar och dylikt • Om du gör några ändringar på studsattan, som t.ex. att lägga till något Plum-tillbehör, följ alltid den medföljande bruksanvisningen

ANVISNINGAR

I början på säsongen bör du alltid kontrollera studsattans ram, fjäderingssystem, hoppduk, vaddering och skyddsnet och säkerställa att alla fästen är ordentligt åtdragna och att skyddsnetet är sträckt. Du bör kontrollera studsattan regelbundet för att se till att den fortfarande är säker att använda. Att underlåta att göra detta kan betyda att studsattan kan komma att utgöra fara • Kontrollera att alla fjäderbelastade stift och fästen är intakta och inte kan lossna under leken • Kontrollera att hoppduken, vadderingen och skyddsnetet inte har några felaktigheter • Byt ut skyddsnetet efter ett års användning • Se till att alla kardborrefästen är ordentligt förslutna i skyddsnetets

öppning under användningen • Kontrollera alla överdrag och skarpa kanter och byt ut delar vid behov • För att förhindra att studsattan förflyttas och skadas i kraftig bläst kan du hålla den på plats med ett Plum förankringsset. E ventuellt bör du också ta bort skyddsnetet och hoppduken • I händelse av snöfall eller mycket låg temperatur skall du borsta av snön och sedan förvara hoppduken och skyddsnetet in omhus för att förhindra skada • Behåll bruksanvisningen för framtida behov

NL WAARSCHUWING!

Toezicht door een volwassene is te allen tijde vereist • Alleen voor gebruik binnenshuis • Alleen voor gebruik buiten • Eén gebruiker per keer, er bestaat gevaar voor botsing • De opening in het net altijd sluiten voor het springen • Zonder schoenen springen • De mat niet gebruiken als deze nat is • Zakken leeghalen en handen vrij maken voor het springen • Spring altijd in het midden van de mat • Niet eten tijdens het springen • De trampoline niet springend verlaten • Geen salto's maken • Beperk de tijd van continu gebruik (las regelmatig pauzes in) • Niet gebruiken bij harde wind en zet de trampoline goed vast. Onder sommige omstandigheden kan het nodig zijn de trampoline onder een afdak te plaatsen. Er zijn Plum trampoline-ankers te koop. Raadpleeg de website voor meer informatie • De trampoline moet volgens de montage-instructies door een volwassene worden gemonteerd, en voor het eerste gebruik worden gecontroleerd • Niet geschikt voor kinderen jonger dan 36 maanden in verband met kleine onderdelen, verstikkingsgevaar en valgevaar

AANBEVOLEN

Niet begraven, de trampoline is niet geschikt om in de grond te worden geplaatst • De trampoline niet verplaatsen of optillen zonder hulp van anderen • Spring niet opzettelijk tegen de vangnetten. Opzettelijk in en tegen de vangnetten springen kan gevaarlijk zijn. Het zal de levensduur van de vangnetten aanzienlijk verminderen en kan uw garantie ongeldig maken • Trek niet aan de bovenzijde van de vangnetten • U wordt aangeraden de trampoline op een effen oppervlak te plaatsen, ten minste 2 meter verwijderd

van een overdekking of obstructie, zoals een hek, garage, huis, overhangende takken, waslijnen of elektrische bedrading • De trampoline niet plaatsen op beton, asfalt of een harde ondergrond. Plaats de trampoline ten minste 2 meter van naast gelegen objecten als kinderbadjes, schommels, glijbanen, klimrekken, enz • Als u wijzigingen aanbrengt aan de trampoline, zoals het plaatsen van een Plum-accessoire, volg dan de bij de Plum accessoire bijgeleverde instructies

ONDERHOUD

Controleer aan het begin van het seizoen het frame van de trampoline, het hangstelsel, de mat, het kussen en het afsluitnet. Controleer of alle sluitingen stevig vastzitten en of het net strak gespannen is. De trampoline moet regelmatig worden gecontroleerd voor een veilig gebruik, als dit niet gebeurt, kan de veiligheid niet worden gegarandeerd • Controleer of alle veerconnecties (pennen) in tact zijn en niet kunnen losschieten tijdens het springen • Controleer voor het springen of de mat, de kussens en de het afsluitnet geen defecten vertonen • Vervang het afsluitnet na één jaar gebruik • Controleer of de klittenbandsluiting op de ingang van het net tijdens het gebruik van de trampoline goed gesloten is • Controleer alle afdekkingen en scherpe randen, vervang onderdelen als dat nodig is • Zet de trampoline tijdens zware wind vast met een Plum trampoline-kit om schade door verplaatsing te voorkomen. Het kan nodig zijn het afsluitnet en het springkussen te verwijderen • Verwijder bij sneeuw of zeer lage temperaturen de sneeuw en bewaar de mat en het afsluitnet binnen om schade aan de trampoline te voorkomen • Bewaar deze instructies om later te kunnen raadplegen

CZ VAROVÁNÍ!

Vždy je vyžadován dohled dospělé osoby • Pouze pro domácí použití • Pouze pro venkovní použití • Na trampolíně nesmí být kvůli nebezpečí nehody současně více než jedna osoba • Než začnete skákat, vždy zavřete otvor v síti • Skákejte bez bot • Nepoužívejte odrazovou plochu trampolíny, pokud je mokrá • Před skákáním vyprázdněte kapsy a mějte prázdné ruce • Vždy skákejte ve středu odrazové plochy • Při skákání nejezte • Neseskakujte z trampolíny • Nedělejte kotouly • Omezte dobu

nepřerušovaného skákání (dělejte pravidelné přestávky) • Za silného větru trampolínu nepoužívejte a dobře ji zajistěte. Za určitých okolností může být nutné trampolínu přesunout pod střechu. K trampolíně Plum lze dokoupit kotevní tyče. Podrobnosti viz webová stránka • Trampolínu musí skládat dospělá osoba v souladu s návodem. Před prvním použitím je nutná její kontrola • Výrobek není vhodný pro děti do 36 měsíců drobné součástky, riziko udušení - riziko pádu

INFORMACE

Trampolínu nezapouštějte do země, není k tomu určená • Při zvedání či přesouvání trampolíny vždy vyhledejte pomoc • Neodrážejte se záměrně od uzavírací sítě. Úmyslné skákání na ohrazení nebo odrážení od ohrazení je potenciálně nebezpečné. Bude znamenat značné zkrácení životnosti vašeho ohrazení a mohlo by vést k neplatnosti vaší záruky • Netahejte horní část uzavírací sítě • Doporučujeme vám umístit trampolínu na rovný povrch do vzdálenosti alespoň 2 m od okolních konstrukcí představujících nebezpečí úrazu, jako je například plot, garáž, dům, převislé větve stromů, prádelní šňůry nebo elektrické vedení • Neumísťujte trampolínu na betonové, asfaltové či jiné tvrdé povrchy. Trampolínu umístěte alespoň 2 m od sousedících objektů, jako jsou např. brouzdaliště, houpačky, skluzavky, prolézačky apod • Pokud trampolínu upravujete, například instalujete příslušenství Plum, vždy se řiďte návodem, který je dodáván s příslušenstvím

ÚDRŽBA

Na začátku sezóny vždy zkontrolujte rám trampolíny, systém pružin, odrazovou plochu, kryt pružin a ochrannou síť a ujistěte se, že jsou všechny svorky pečlivě utaženy a že je síť napnutá. Pro zajištění bezpečného používání byste měli provádět pravidelné kontroly. Pokud tak neučiníte, trampolína se může stát nebezpečnou • Ujistěte se, že žádné spoje s pružinovou západkou (kolíky se západkou) nejsou poškozené a nemohou se během skákání uvolnit • Před skákáním zkontrolujte, zda není poškozena odrazová plocha, kryt pružin a ochranná síť • Ochrannou síť vyměňte po jednom roce používání • Během používání trampolíny se ujistěte, že jsou suché zipy na

vstupním tvaru v síti pečlivě uzavřeny • Zkontrolujte všechny kryty a ostré hrany, je-li to nutné, proveďte výměnu dílu • Abyste předešli posunutí trampolíny silným větrem, zajistěte ji pomocí kotevních tyčí pro trampolíny Plum. Může být též nutné vyměnit ochrannou síť nebo odrazovou plochu • Pokud mrzne nebo na trampolínu napadá sníh, odstraňte jej a odrazovou plochu se sítí uložte dovnitř, abyste předešli poškození trampolíny • Tento návod uschovejte pro pozdější využití.

SK UPOZORNENIE!

Za každých okolností sa vyžaduje dohľad dospeljej osoby • Iba pre domáce použitie • Iba pre vonkajšie použitie • Vždy iba jeden používateľ, nebezpečenstvo zrážky • Skôr ako začnete skákať, zatvorte otvor v sieti • Skáčajte bez topánok • Matrac nepoužívajte, pokiaľ je matrac vlhká • Skôr ako začnete skákať vyprázdňte si vrecká a uvoľnite ruky • Vždy skáčajte uprostred matrace • Pri skákaní neskáčajte • Trampolínu neopúšťajte vysokom • Nerobte saltá • Obmedzte čas súvislého používania (robte pravidelné prestávky) • Nepoužívajte pri silnom vetre a za takých podmienok trampolínu zabezpečte. Za určitých okolností môže byť treba presunúť trampolínu na chránené miesto. Súpravy na pripavenie trampolíny Plum sú k dispozícii na kúpu. Podrobné informácie nájdete na webových stránkach • Trampolínu musí zložiť dospelá osoba v súlade s pokynmi pre montáž a potom ho musí pred prvým použitím skontrolovať • Výrobok nie je vhodný pre deti do 36 mesiacov. Malé časti môžu spôsobiť udusenie. Nebezpečenstvo pádu

VÝSTRAHA

Nezaspávajte, trampolína nie je určená na umiestnenie do zeme • Pri posúvaní či zdvihnutí trampolíny vždy požiadajte o pomoc • Neodrážajte sa úmyslene mimo siete ohrady. Úmyselné skákanie na ohradu alebo mimo ohrady je potenciálne nebezpečné. Bude to znamenať podstatné skrátenie životnosti vašej ohrady a môže mať za následok stratu záruky • Neťahajte vrch siete ohradenia • Trampolínu odporúčame umiestniť na rovný povrch aspoň 2 m od nadzemných konštrukcií či prekážok, ako sú ploty, garáže, domy, nízke vetvy, šňůry na bielizeň či elektrické vedenie • Trampolínu neinštalujte nad betónom, asfaltom či iným tvrdým povrchom. Trampolínu umiestnite

minimálne 2 m od susedi acich predmetov, ako sú bazény, hojdačky, šmykačky, rámy na lezenie atď • Keď urobíte akékoľvek zmeny na trampolíne, ako napr. pridanie doplnku Plum, dodržujte pokyny dodané spolu s príslušenstvom Plum

ÚDRŽBA

Na začiatku sezóny skontrolujte rám trampolíny, závesný systém, matrac, výplň a ochrannú sieť a zabezpečte, aby všetky spoje boli riadne upevnené a či je sieť napnutá. Je treba robiť pravidelné kontroly, aby bolo zabezpečené sústavné bezpečné používanie. V opačnom prípade hrozí, že trampolína bude nebezpečná • Skontrolujte, či sú všetky pružinové spoje (zásuvné kolíky) nepoškodené a v priebehu hry sa nemôžu uvoľniť. Pred skákaním skontrolujte, či sú matrac, výplň a ochranná sieť bez väd • Ochrannú sieť vymeňte po roku používania • V priebehu skákania skontrolujte, či sú háčikové úchyty na vstupnom otvore ochrannej siete správne zatvorené. Skontrolujte všetky kryty a ostré hrany, v prípade potreby diely vymeňte • Aby ste zabránili poškodeniu, za silného vetra zabezpečte trampolínu s pomocou Súpravy na pripevnenie trampolíny Plum. Môže sa ukázať ako potrebné odstrániť ochrannú sieť a skákaciu matrac • V prípade sneženia či veľmi nízkych teplôt sneh odstráňte a matrac a ochrannú sieť uložte vo vnútri, aby sa zabránilo poškodeniu trampolíny • Tento návod na použitie si odložte na použitie v budúcnosti

DA ADVARSEL!

Der skal være en voksen til stede på alle tidspunkter • Kun til hjemmebrug • Kun til udendørs brug • En bruger ad gangen, kollisionfare • Luk altid netåbningen, før der hoppes • Hop uden sko • Brug ikke måtten, når den er våd • Tøm lommer og hænder, før der hoppes • Hop altid midt på måtten • Spis ikke, mens der hoppes • Forlad ikke trampolinen ved at hoppe af den • Ingen saltomortaler • Begræns kontinuerlig brug (stop regelmæssigt) • Må ikke bruges under stærke vindforhold, og trampolinen skal sikres. Under nogle omstændigheder kan det være nødvendigt at flytte trampolinen til et beskyttet sted. Plum trampolinforankringsæt kan tilkøbes. Der henvises til webstedet for flere oplysninger • Trampolinen skal samles af en voksen i henhold til

samvejledningen og derefter kontrolleres før første brug • Ikke egnet til børn under 3 år - indeholder små dele, kvælningssfare - faldrisiko

RÅDGIVENDE

Må ikke graves ned, trampolinen er ikke beregnet til at blive placeret i jorden • Få altid nogen til at hjælpe, når trampolinen skal flyttes eller løftes • Hop ikke ud af indhegningsnettet med vilje. Det kan være farligt at hoppe ind eller ud af indhegningen med vilje. Det vil reducere din indhegnings levetid betydeligt og kan gøre din garanti ugyldig • Træk ikke i toppen af indhegningsnettet • Vi anbefaler, at du placerer trampolinen på en jævn overflade mindst 2 m fra overhængende strukturer eller forhindringer som f.eks. hegn, garage, overhængende grene, tørresnore eller elledninger • Trampolinen må ikke installeres over beton, asfalt eller andre hårde overflader. Placer trampolinen mindst 2 m borte fra nærtstående genstanden som f.eks. soppebassiner, gynger, rutsjebaner, klatrestativer osv • Når der udføres ændringer på trampolinen som f.eks. tilføjelse af et Plum-tilbehør, skal de vejledninger, der følger med Plum-tilbehøret, altid følges

VEDLIGEHOLDELSE

Ved starten af sæsonen kontrolleres trampolinen ramme, ophængssystem, måtte, beklædning og indhegning, så det sikres, at alle fastgørelsesmidler er sikkert fastgjort, og at nettet er spændt. Der bør udføres regelmæssige kontroller for at sikre fortsat sikker brug, hvis det ikke sker, kan trampolinen blive farlig • Kontroller, at alle fjederbelastede (låsепinде) stadig er intakte og ikke kan løsne sig under leg • Kontroller, at måtten, foringen og indhegningen er uden defekter, før der hoppes • Udskift indhegningsnettet efter et års brug • Sørg for, at krog-og-ring lukninger på indhegningen er korrekt lukket, når trampolinen er i brug • Kontroller alle dækmaterialer og skarpe kanter, udskift dele efter behov • For at forebygge skader ved flytning, sikres trampolinen under hårde vindforhold med et Plum-trampolinforankringsæt. Det kan også være nødvendigt at fjerne indhegningsnettet og hoppepuden • I tilfælde af snefald eller meget lave temperaturer, fjernes sneen, og måtten og indhegningen opbevares indendørs for at forebygge skader på trampolinen • Gem denne vejledningsmanual til senere brug

HU FIGYELMEZTETÉS!

Felnőtt felügyelete mindig szükséges • Csak otthoni használatra • Kültéri használatra • Az ütközésveszély miatt egyszerre csak egy fő használja • A háló nyílását az ugrás előtt mindig zárja össze • Cipő nélkül használja • A szőnyeget nedvesen ne használja • Ugrás előtt ürítse ki a zsebeit és a kezét • Mindig a szőnyeg közepére ugorjon • Ugrás közben ne egyen • A trambulínról ne távozzon leugorva • Ne szaltózzon • Korlátozza a folyamatos használat idejét (álljon meg rendszeresen) • Ne használja erős szélben, továbbá biztosítsa ki a trambulint. Bizonyos körülmények közt szükség lehet arra, hogy a trambulint védett helyre vigye. Kaphatók Plum trambulín-lehorgonyzó szettek. Kérjük, a részletekért tekintse meg a weboldalt • A trambulint felnőttnek kell a szerelési utasításoknak megfelelően összeszerelnie, majd az első használat előtt ellenőriznie • 36 hónaposnál fiatalabb gyermekek számára nem megfelelő: fulladási veszély a kis részek miatt, leesési veszély

JAVASOLT

Ne temesse a földre, a trambulín nem való talajba helyezésre • A trambulín mozgatásához vagy felemeléséhez mindig kérje mások segítségét • Ne pattanjon vissza szándékosan a burkolóhálótól. Szándékos beugrás vagy visszapattanás a burkolattól potenciálisan veszélyes. Ez jelentősen csökkenteni fogja a burkolat élettartamát és érvénytelenítheti a garanciát • Ne húzza a burkolóháló felső részét • Ajánljuk, hogy a trambulint vízszintes felületre helyezze, legalább 2 m-re minden fej fölül eső szerkezettől vagy akadálytól, például kerítés, garázs, ház, fej fölé lógó ágak, szárítókötelek vagy elektromos vezetékek • A trambulint ne állítsa beton, aszfalt vagy bármely más kemény felületre. A trambulint legalább 2 m-re helyezze el bármely szomszédos tárgytól, például kismencede, hinta, csúszda, mászóka stb • Amikor módosítja a trambulint, például elhelyez rajta egy Plum tartozékot, mindig tartsa be a Plum tartozékhoz adott utasításokat

KARBANTARTÁS

Az évad elején ellenőrizze a trambulín keretét, felfüggesztési rendszerét, szőnyegét, töltőanyagát és védőhálóját, meggyőződve arról, hogy az összes rögzítés biztonságosan meg van-e szorítva és a háló feszes-e.

A folyamatosan biztos használat érdekében rendszeresen ellenőrizni kell; ennek elmulasztása a trambulín veszélyessé válását eredményezheti • Ellenőrizze, hogy az összes rugós (mélyesztett csapos) illesztés ép és nem mozdulhat el játék közben • Ugrás előtt ellenőrizze, hogy a szőnyeg, a töltőanyag és a védőháló sérülésmentesek • A védőhálót egy év használat után cserélje • Gondoskodjon arról, hogy a védőháló bejáratánál lévő horgos-gyűrűs rögzítők megfelelően össze legyenek zárva a trambulín használatának során • Ellenőrizze az összes borítást és éles szélt, szükség esetén cserélje az alkatrészeket • Az elmozdulás miatti károsodás megelőzésére erős szélben rögzítse a trambulint Plum trambulín-lehorgonyzó szett segítségével. A védőháló és az ugrószőnyeg eltávolítására is szükség lehet • Hőesés vagy nagyon alacsony hőmérséklet esetén távolítsa el a háló, és a szőnyeget valamint a védőhálót beltérben tárolja, elejét véve a trambulín károsodásának • Tartsa meg ezt a használati útmutatót az iratai között

TR UYAR!

Heran yetişkin kontrolü gereklidir • Yalnızca ev kullanımı için • Yalnızca dış mekan kullanımı • Aynı anda tek bir kişi tarafından kullanılmalıdır, çarpışma tehlikesi vardır • Atlamadan önce ağ açıklığını daima kapatın • Ayakkabısız olarak zıplayın • Islak olduğunda matı kullanmayın • Zıplamadan önce ceplerinizi ve ellerinizi boşaltın • Daima matın ortasında zıplayın • Zıplarken bir şey yemeyin • Trampelenin üzerinden zıplayarak inmeyin • Parade atmayın • Aralıksız kullanım süresini sınırlayın (düzenli olarak ara verin) • Güçlü rüzgarda kullanmayın ve trampeleni yerine sabitleyin. bazı durumlarda trampeleni kapalı bir yere taşınabilir gerekebilir Plum trampeleni sabitleme setleri satın alınabilmektedir. Lütfen detaylar için web sitesine başvurun • Trampelenin montajı bir yetişkin tarafından talimatlara uygun olarak yapılmalı ve ilk kullanımdan önce kontrol edilmelidir • 36 aydan küçük çocuklar için uygun değildir - küçük parçalar, yutma tehlikesi - düşme tehlikesi

TAVSİYELER

Gömmeyin, trampeleni yere koyulacak şekilde yapılmamıştır • Trampeleni taşıırken ya da kaldırırken daima birilerinden yardım alın • Parmaklık ağından dışarı bilinçli olarak zıplamayın. Parmaklığa kasıtlı olarak atlamak

veya parmaklıktan zıplamak potansiyel olarak tehlikelidir. Parmaklığınızın ömrünün önemli ölçüde azaltacaktır ve garantinizi geçersiz kılabilir • Parmaklık ağının üst tarafını çekmeyin • Trampeleni baş üstünde yer alan yapılardan ya da çit, garaj, ev, sarkan ağaç dalları, çamaşır ipleri veya elektrik telleri gibi engellerden en az 2 metre uzakta düz bir zemine koymanızı tavsiye ederiz • Trampeleni beton, asfalt ya da diğer sert zeminlere yerleştirmeyin. Trampeleni çocuk havuzları, salıncaklar, kaydıraklar ya da tırmanma kafesleri gibi şeylerden en az 3 metre uzağa koyun • Trampeleni, Plum aksesuarları eklemek gibi değişiklik yapacağınızda daima Plum aksesuarlarıyla birlikte sağlanan talimatları takip edin

BAKIM

Sezon başlangıcında trampelenin çerçevesini, süspansiyon sistemini, matını, dolgusunu ve kapağını kontrol ederek tüm tespit elemanlarının sıkılı ve ağırlık gergin durumunda olduğundan emin olun. Güvenli bir şekilde kullanmaya devam etmek için düzenli olarak kontroller yapılmalıdır, aksi halde trampelen tehlikeli bir hale gelebilir • Tüm yaylı (delik pimleri) bağlantı yerlerinin hala sağlam olduğundan ve oynarken yerlerinden çıkmayacaklarından emin olun • Zıplamadan önce matta, dolguda ve duvarda hasar olmadığından emin olun • Bir yıl kullanımdan sonra duvar ağını değiştirin • Duvar girişindeki kanca ve çember bağlantı elemanlarının trampelen kullanılırken doğru şekilde kapatıldığından emin olun • Tüm örtüleri ve keskin kenarları kontrol edin, gerektiğinde parçaları değiştirin • Yerinden oynayarak hasar görmesini önlemek için rüzgar güçlü olduğunda trampeleni Plum trampeleni sabitleme setiyle sabitleyin. Duvar ağını ve atlama matını çıkarmanız da gerekebilir • Kar yağması ya da sıcaklığın çok düşmesi halinde üzerinden karı kaldırın ve trampoline zarar gelmemesi için matı ve duvarı kalalı bir yerde saklayın • Bu kullanım talimatını saklayın

EL PROEİDİOΠOİHΣH!

Aπαιτείται συνεχής επίβλεψη ενήλικα • Μόνο για οικιακή χρήση • Μόνο για εξωτερική χρήση • Ένας χρήστης κάθε φορά, κίνδυνος σύγκρουσης • Κλείνετε πάντα το διχτυωτό άνοιγμα προτού αρχίσετε να πηδάτε. • Πηδάτε χωρίς παπούτσια. • Μην χρησιμοποιείτε το στρώμα αν είναι

υγρό. • Αδειάστε τις τσέπες σας και αφήστε τυχόν αντικείμενα προτού πηδήξετε. • Πηδάτε πάντα στο κέντρο του στρώματος. • Μην τρώτε όταν πηδάτε. • Μην βγαίνετε από το τραμπολίνο πηδώντας έξω από αυτό. • Μην κάνετε κωλοτούμπες. • Περιορίστε το χρόνο συνεχούς χρήσης (κάνετε τακτικές παύσεις). • Μην χρησιμοποιείτε το τραμπολίνο με ισχυρό άνεμο και ασφαλίστε το. Σε ορισμένες συνθήκες, ενδέχεται να χρειαστεί να μεταφέρετε το τραμπολίνο σε προστατευμένο χώρο. Σε περίπτωση που το τραμπολίνο Plum διατίθεται προς πώληση. Ανατρέξτε στον ιστότοπο για λεπτομέρειες • Το τραμπολίνο πρέπει να συναρμολογείται από ενήλικα σύμφωνα με τις οδηγίες συναρμολόγησης και, έπειτα, να ελέγχεται πριν από την πρώτη χρήση • Ακατάλληλο για παιδιά κάτω των 36 μηνών - Περιέχει μικρά κομμάτια, κίνδυνος πνιγμού σε περίπτωση κατάποσης - Κίνδυνος πτώσης

ΕΝΗΜΕΡΩΤΙΚΟ ΔΕΛΤΙΟ

Μην το παραχώνετε, το τραμπολίνο δεν προορίζεται για τοποθέτηση μέσα στο έδαφος • Ζητάτε πάντα τη βοήθεια άλλων ατόμων για να μετακινήσετε ή να ανασκηώσετε το τραμπολίνο • Μην πηδάτε χρησιμοποιώντας σκόπιμα το δίχτυ ασφαλείας για μεγαλύτερη ώθηση. Αν πέφτετε πάνω στο δίχτυ ασφαλείας σκόπιμα ή το χρησιμοποιείτε για μεγαλύτερη ώθηση πιθανώς να διατρέξετε κίνδυνο. Με αυτόν τον τρόπο, μειώνεται σημαντικά η διάρκεια ζωής του δίχτυου και μπορεί να ακυρωθεί η εγγύησή σας • Μην τραβάτε το πάνω άκρο του δίχτυου ασφαλείας • Συνιστούμε να τοποθετείτε το τραμπολίνο σε επίπεδη επιφάνεια τουλάχιστον 2 μέτρα μακριά από υπερυψωμένες κατασκευές ή εμπόδια όπως φράκτες, χώροι στάθμευσης, κατοικίες, κλαδιά, σχοινιά απλώματος ρούχων ή ηλεκτρικά καλώδια • Μην τοποθετείτε το τραμπολίνο πάνω σε τσιμέντο, ασφάλτο ή οποιαδήποτε άλλη σκληρή επιφάνεια. Τοποθετήστε το τραμπολίνο τουλάχιστον 2 μέτρα μακριά από οποιοδήποτε παρακείμενο αντικείμενο όπως φουσκωτές πιασίνες, κούνιες, τσουλήθρες, πλαίσια αναρρίχησης κ.λπ • Όταν κάνετε τροποποιήσεις στο τραμπολίνο, όπως η προσθήκη αξεσουάρ Plum, τηρείτε πάντοτε τις οδηγίες που συνοδεύουν το αξεσουάρ Plum

ΣΥΝΤΗΡΗΣΗ

Κατά την έναρξη της περιόδου χρήσης, ελέγξτε το πλαίσιο του

τραμπολίνου, το σύστημα ανάρτησης, το στρώμα, την επένδυση και το περίφραγμα και βεβαιωθείτε ότι όλοι οι σύνδεσμοι είναι σφιγμένοι με ασφάλεια και ότι το δίχτυ είναι τεντωμένο. Θα πρέπει να διεξάγετε τακτικούς ελέγχους για να βεβαιώνεστε για τη διαρκή ασφαλή χρήση, καθώς σε αντίθετη περίπτωση το τραμπολινό ενδέχεται να αποβεί επικίνδυνο • Βεβαιωθείτε ότι όλοι οι ελατηριωτοί σύνδεσμοι (κοίλοι πείροι) παραμένουν σε άριστη κατάσταση και δεν μπορούν να μετατοπιστούν κατά το παιχνίδι • Βεβαιωθείτε ότι το στρώμα, η επένδυση και το περίφραγμα δεν παρουσιάζουν ελαττώματα προτού τηρήξετε • Αντικαταστήστε το δίχτυ του περιφράγματος μετά από ένα χρόνο χρήσης • Βεβαιωθείτε ότι τα κουμπώματα στην είσοδο του περιφράγματος έχουν κλείσει σωστά κατά τη χρήση του τραμπολίνου • Ελέγχετε όλα τα καλύμματα και τις αιχμηρές γωνίες, αντικαθιστάτε τα εξαρτήματα όταν χρειάζεται • Για να αποτρέψετε ζημιές από μετατόπιση του τραμπολίνου, ασφαλίστε το σε συνθήκες ισχυρού ανέμου με ένα σετ αγκύρωσης τραμπολίνου Plum. Ενδέχεται να χρειαστεί να αφαιρέσετε το δίχτυ του περιφράγματος και το στρώμα αναπήδησης • Σε περίπτωση χιονόπτωσης ή πολύ χαμηλών θερμοκρασιών, απομακρύνετε το χιόνι και φυλάξτε το στρώμα και το περίφραγμα σε εσωτερικό χώρο, για να αποτρέψετε την πρόκληση ζημιών στο τραμπολινό • Φυλάξτε το εγχειρίδιο οδηγιών στο αρχείο σας

ZH 警告!

随时确保成年人监督
仅供家庭使用
仅供户外使用

每次仅由一人使用，避免碰撞

切记在蹦跳前系紧网口

请在蹦跳前脱掉鞋子

请勿使用潮湿的垫子

请在蹦跳前掏空口袋并放下手中的物品

切记在垫子中间蹦跳

请勿边吃边跳

离开蹦床时，请勿直接跳下

请勿翻跟头

请控制持续使用时间（定时休息）

在大风条件下，请勿使用并将蹦床进行固定。在某些情况下，可能需要将蹦床移到遮蔽区域。可购买 Plum 蹦床锚套件。详细信息，请访问网站

首次使用前，应由成人根据组装说明将蹦床进行组装并在组装后进行检查
因较小部件可造成的窒息危险以及坠落危险，不适合 3 6 个月以下儿童。

建议

请勿掩埋，不可将该蹦床置于地下

移动或举升蹦床时，务必寻求他人的援助

我们建议您将蹦床放在与头顶物体或障碍物（例如栅栏、车库、房屋、悬伸的树枝、晾衣绳或电线）至少相距 2m 的水平面上

请勿将蹦床安装在混凝土表面、沥青表面或其他任何坚硬的表面。

请将蹦床放在与相邻物体（例如嬉水池、秋千架、滑梯、攀登架等）至少相距 2m 的位置

若要对蹦床进行改装（例如添加 Plum 配件），切记遵循与 Plum 配件一同提供的说明

维护

在季度开始时，请检查床架、悬置系统、垫子、填料以及外罩，确保所有紧固件均已牢牢紧固且外罩网已拉紧。应开展定期检查工作，以确保持续的安全使用，否则会使蹦床变得危险。

确保所有弹簧加压（凹销）接头仍完好无损且不会在玩耍时移动

请在蹦跳前检查并确认垫子、填料和外罩均无任何缺陷

请在使用一年后更换外罩网

确保外罩网入口处的钩环紧固件在蹦跳过程中牢牢紧闭

检查所有遮盖物和锐利边缘，在必要时更换零件

为防止移位带来的伤害，请在大风条件下使用 Plum 蹦床锚套件固定蹦床。

同时，也可能需要移除外罩网和弹跳垫

在下雪天或温度非常低的情况下，请清除积雪并将垫子和外罩存放在室内，以防止蹦床受损

请保留此说明书，以作为记录



Plum Products Ltd,
The Cliff,
Middle Street, Ingham, Lincolnshire,
LN1 2YQ, UK

Tel: +44 (0) 344 880 5302

Fax: +44 (0) 152 273 0379

customerservices@plumproducts.com

www.plumplay.com

Copyright Plum Products 2016

Plum Products Australia Pty Ltd,
Suite 303, 154 - 158 Military Road,
Neutral Bay,
NSW, 2089,
AUSTRALIA

Helpline: (02) 8968 2200

Email: Aushelpdesk@plumproducts.com



00333

